
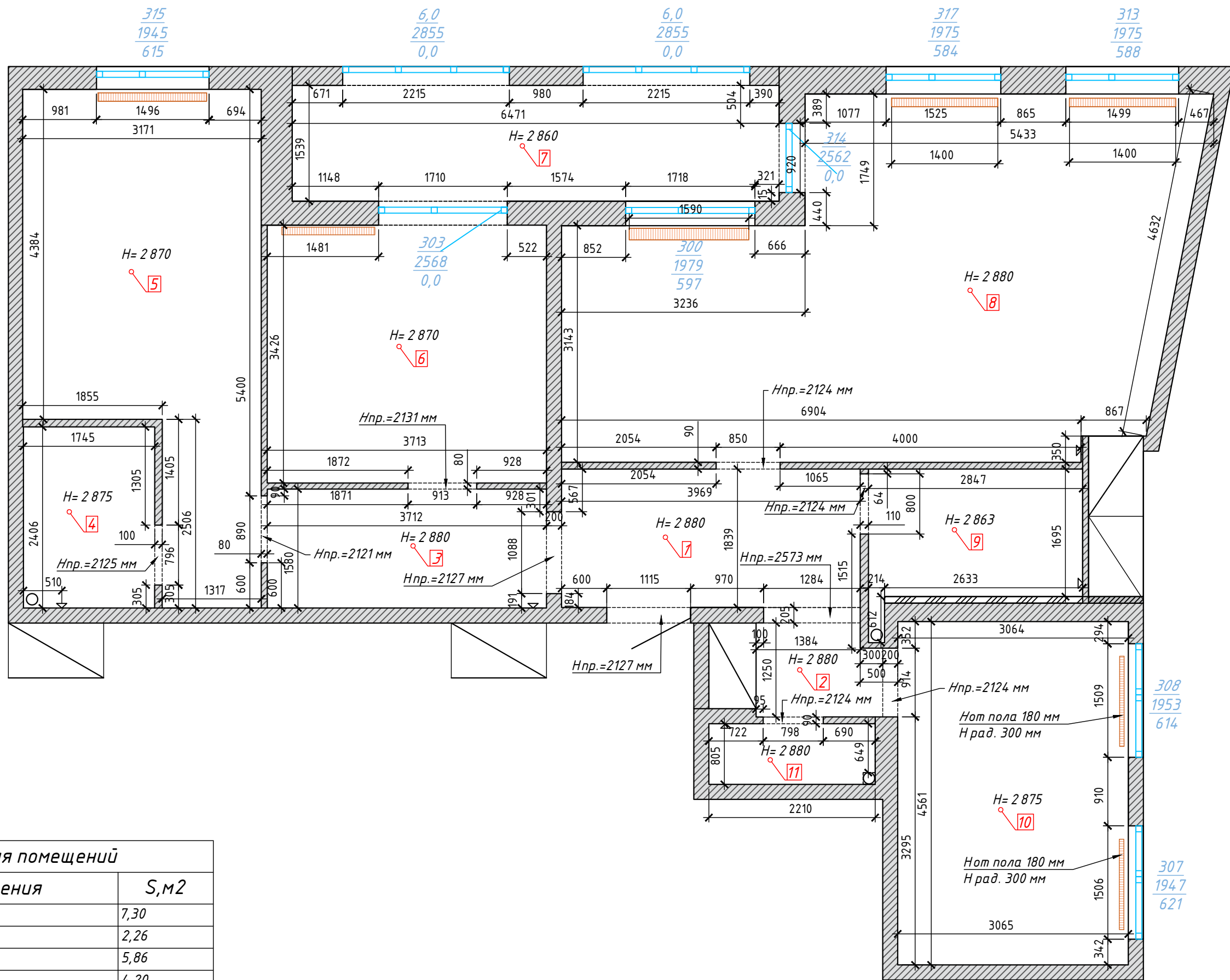


Ведомость листов

Номер листа	Название листа
1	Ведомость листов
2	Обмерный план
3	План демонтажа и монтажа новых конструкций
4	Развертки стен монтажа новых конструкций
5	Обмерный план после возведения новых конструкций
6	План расстановки мебели и техники
7	Спецификация мебели и техники
8	Схема открывания дверей. Спецификация
9	План потолка с указанием типа используемого материала
10	Схема привязки светильников и электрических выводов
11	Схема включения светильников
12	Спецификация светильников
13	Схема расположения розеток и выключателей
14	Спецификация розеток и выключателей
15	План раскладки пола. Спецификация материала
16	План теплых полов с привязкой терморегуляторов
17	Схема раскладки плитки в СУ
18	Схема раскладки плитки в ванной
19	Схема размещения кухонного оборудования
20	Схема размещения сантехнического оборудования в СУ и на кухне
21	Схема размещения сантехнического оборудования в ванной и постирочной
22	Спецификация сантехнического оборудования
23	Ведомость отделки помещений
24	Развертки стен
25	Развертки стен
26	Развертки стен
27	Развертки стен
28	Развертки стен
29	Развертки стен
30	Развертки стен

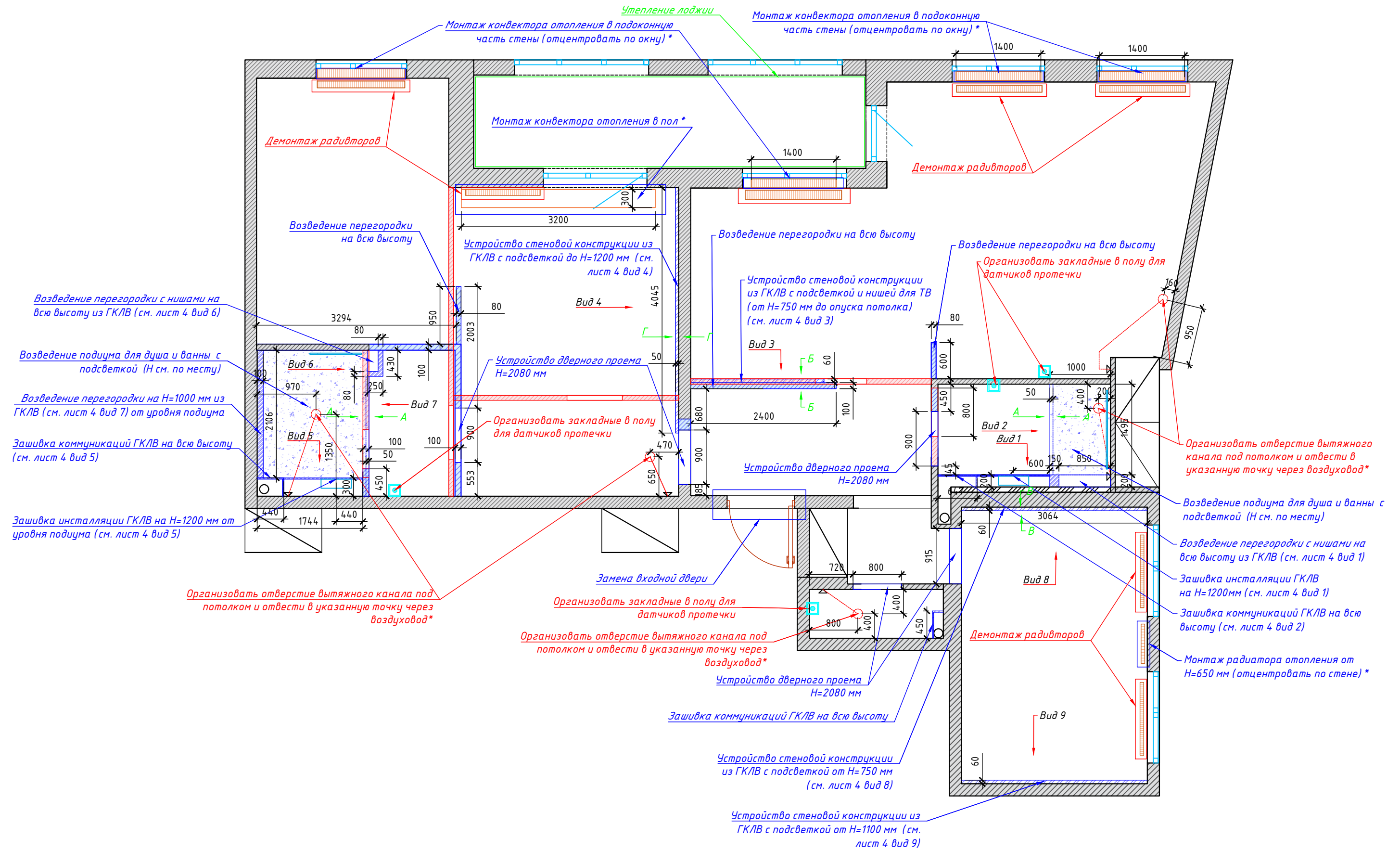
<i>Разработка дизайн-проекта квартиры "MiSo"</i>	Стадия	Лист	Листов
	И	1	30
<i>Ведомость листов</i>			



Экспликация помещений		
№	Тип помещения	S, м ²
1	Прихожая	7,30
2	Коридор	2,26
3	Коридор	5,86
4	Санузел	4,20
5	Жилая	17,20
6	Жилая	12,72
7	Лоджия	9,96
8	Жилая с кухонным оборудованием	34,11
9	Санузел	4,96
10	Жилая	13,97
11	Санузел	1,78
Общая площадь		114,32

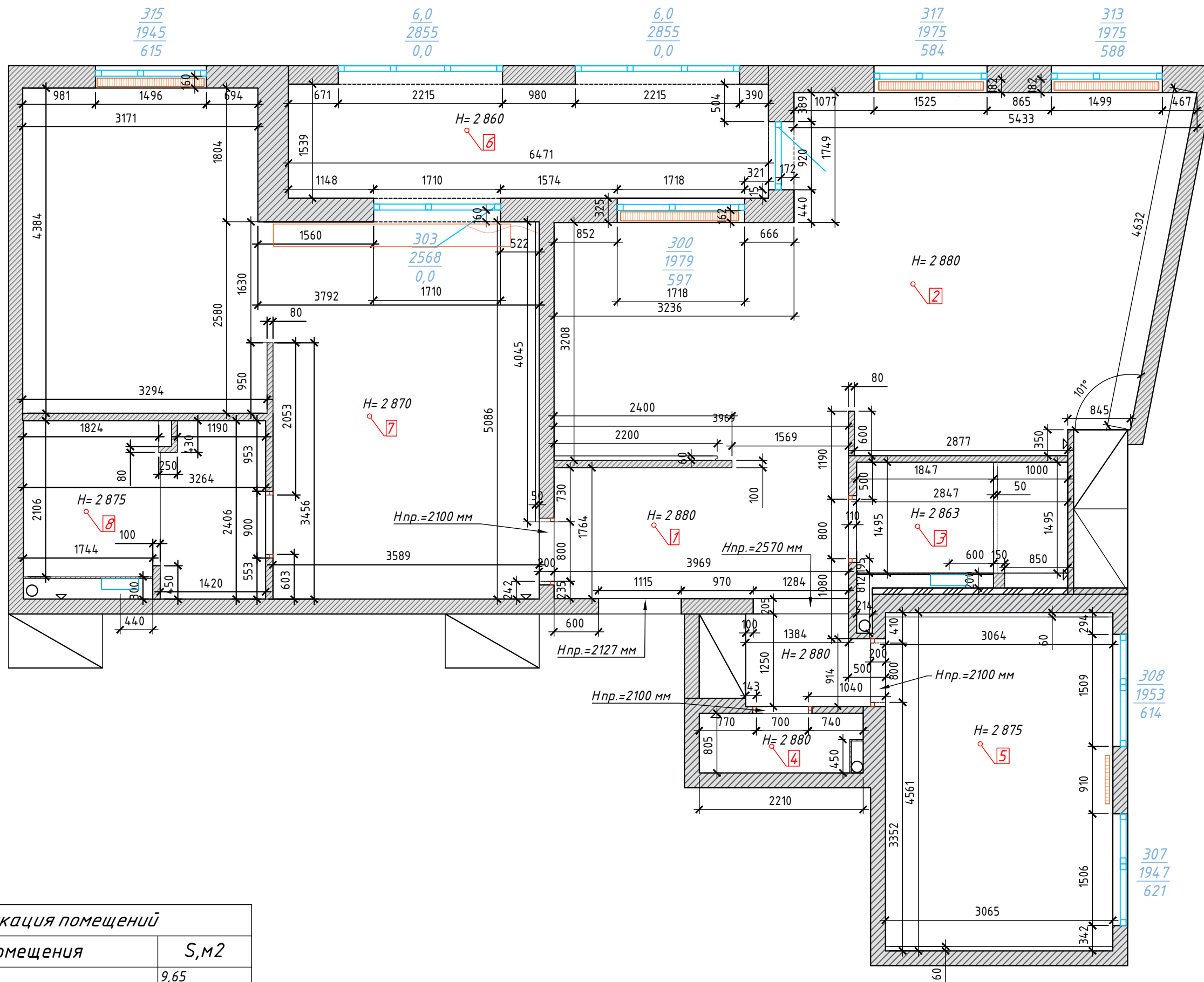
Примечание:
 - Высота всех помещений условно взята 2880 мм, если не указано иное;
 - За нулевую отметку, принята отметка черного пола ±0.000

Разработка дизайн-проекта квартиры "MiSo"	Стадия	Лист	Листов
	И	2	
Обмерный план			



Условные обозначения	
	Возводимая конструкция/перегородка из ГКЛВ
	Возводимая конструкция/перегородка из керамзитобетонного блока
	Демонтаж перегородок

Разработка дизайн-проекта квартиры "MiSo" План демонтажа и монтажа новых конструкций	Стадия	Лист	Листов
	И	3	

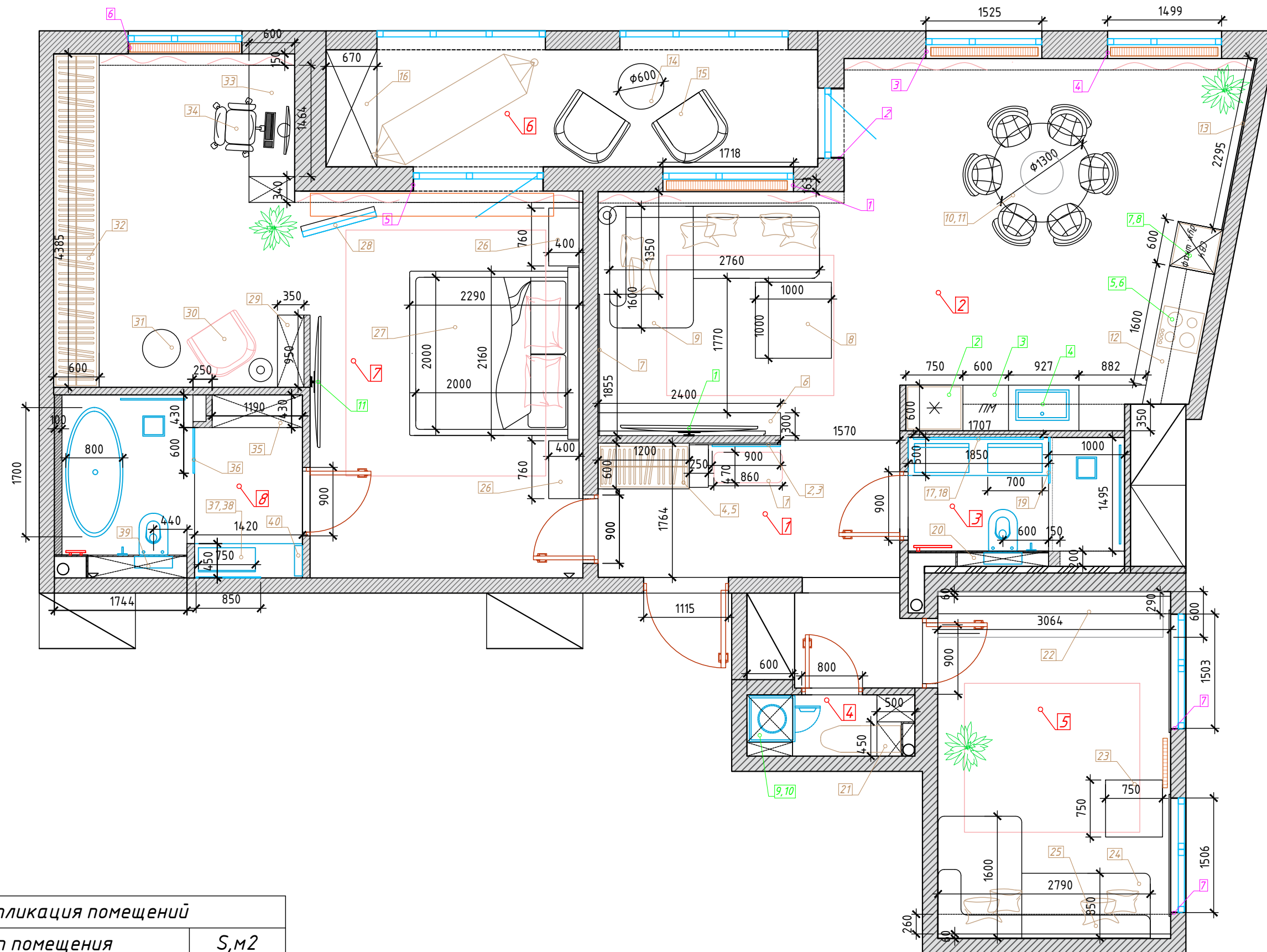


Экспликация помещений		
№	Тип помещения	S, м2
1	Прихожая	9,65
2	Жилая с кухонным оборудованием	34,53
3	Санузел	4,26
4	Постирочная	1,78
5	Спальня	13,97
6	Лоджия	9,96
7	Мастер-спальня	32,60
8	Мастер-санузел	7,18
Общая площадь		113,93

Примечания:

- Высота всех помещений условно взята 2700 мм, если не указано иное;
- Размеры в проекте даны черновые, после демонтажа / монтажа перегородок, оштукатуривания могут меняться;
- Точные размеры смотреть по месту

<p>Разработка дизайн-проекта квартиры "MiSo"</p> <p>Обмерный план после возведения новых конструкций</p>	Стадия	Лист	Листов
	И	5	



Экспликация помещений

№	Тип помещения	S, м2
1	Прихожая	9,65
2	Жилая с кухонным оборудованием	34,53
3	Санузел	4,26
4	Постирочная	1,78
5	Спальня	13,97
6	Лоджия	9,96
7	Мастер-спальня	32,60
8	Мастер-санузел	7,18
Общая площадь		113,93

Примечание:

- Отдельностоящая мебель может быть приобретена самостоятельно либо с рекомендациями дизайнера;
- Все размеры уточнить перед заказом;
- Точные габариты встроенных элементов мебели будут известны после общестроительных и отделочных работ;
- Дополнительные замеры проводит инженер-конструктор;
- Данный лист смотреть с листами 7, 24-30

Разработка дизайн-проекта квартиры "MiSo"

План расстановки мебели

Стадия	Лист	Листов
И	6	



Спецификация мебели						
№	Наименование	Данные о товаре	Габариты, мм	Кол-во	Примечание	
1	Пуф	Изготовление на заказ	860*470*470, мм, см. визуализации	1	SUPERA LUXMEBEL, +79117159016	
2	Зеркало освещенное с подсветкой		2560*900, мм, см. лист №24, вид 4 и визуализации	1	Art Vision, +79818627154	
3	Стеновые панели (шпон/ЛДСП "дерево")		См. лист №24, вид 4 и визуализации	1	Nevaria, шоссе Революции, д. 69, корпус 102, офис 408, +79214488171	
4	Шкаф распашной (МДФ краска, шпон/ЛДСП "дерево")		См. лист №24, вид 2, 4 и визуализации			
5	Тумба подвесная		См. лист №24, вид 2, 4 и визуализации			
6	Тумба подвесная (МДФ под грунт для последующего декоративного покрытия)		См. лист №25, вид 6, 7 и визуализации			
7	Стеновые панели (шпон/ЛДСП "дерево")		См. лист №25, вид 7 и визуализации	1		
8	Столик журнальный (металл-массив)		1000*1000*300, см. и визуализации			
9	Диван		2760(Д)*1600(Ш)*750(В), мм			
10	Стол обеденный		1300(Д)*750(В), мм	1		Nevaria, +79214488171
11	Стул обеденный	ТОК, БАЙКАЛ	600(Ш)*780(В), мм	6		www.tok-mebel.ru/glavnaya
12	Кухня	Изготовление на заказ	См. лист 19 и визуализации	1		Nevaria, шоссе Революции, д. 69, корпус 102, офис 408, +79214488171
13	Стеновые панели (шпон/ЛДСП "дерево")	Изготовление на заказ	См. лист 25, вид 10 и визуализации	1		
14	Столик журнальный		массив, 600(Д)			
15	Кресло	LoftDesigne	35851 model	2	loftdesign.ru	
16	Шкаф распашной (МДФ краска)	Изготовление на заказ	См. лист №27, вид 22 и визуализации	1	Nevaria, +79214488171	
17	Зеркало освещенное с подсветкой и обогревом		1705*950, мм, см. лист №26, виды 12 и визуализации	1	Art Vision, +79818627154	
18	Тумба под умывальник, полка (керамогранит)		См. лист №20, 26, вид 13-15 и визуализации	1	Nevaria, +79214488171	
19	Душевая перегородка (стекло затемненное)		2490*600, мм, см. лист №26, вид 13 и визуализации	1	Art Vision, +79818627154	
20	Шкаф над инсталляцией распашной (фасады - керамогранит)		См. лист №20, 26, вид 14 и визуализации	1	Nevaria, шоссе Революции, д. 69, корпус 102, офис 408, +79214488171	
21	Мебель для постирочной (МДФ краска)		См. лист №27, вид 16, 17 и визуализации	1		
22	Тумба подвесная (шпон/ЛДСП "дерево")		См. лист №27, виды 18, 19 и визуализации	1		
23	Столик журнальный		750(Д)*750(Ш)*400(В), мм	1		
24	Диван		Изготовление на заказ	2790(Д)*1600(Ш)*850(В), мм	1	SUPERA LUXMEBEL
25	Полка подвесная (шпон/ЛДСП "дерево")			См. лист №27, виды 20, 21 и визуализации	1	Nevaria, шоссе Революции, д. 69, корпус 102, офис 408, +79214488171
26	Тумбы прикроватные (МДФ краска)	См. лист №28, вид 24 и визуализации		2	SUPERA LUXMEBEL, +79117159016	
27	Кровать с системой хранения	1000(В)*2160(Ш)*2290(Г), мм		1		
28	Зеркало напольное	Арика LN002F	800(Ш)*1900(В), черное	1	@arika_rus (inst)	
29	Стеллаж (МДФ краска, ЛДСП "дерево")	Изготовление на заказ	См. лист №29, вид 31 и визуализации	1	Nevaria, +79214488171	
30	Кресло	Miu Magic	970(Ш)*970(Г)*740(В), мм	1	https://www.cosmorelax.ru/	

31	Столик кофейный	ТОК, Бутон	450(Д), мм	1	www.tok-mebel.ru/glavnaya		
32	Шкаф распашной (МДФ краска)	Изготовление на заказ	См. лист №29, вид 28 и визуализации	1	Nevaria, шоссе Революции, д. 69, корпус 102, офис 408, +79214488171		
33	Стол рабочий, стеллаж, стеновые панели (МДФ краска, ЛДСП "дерево")		См. лист №29, вид 27, 30 и визуализации	1			
34	Кресло с мех-м вращ.		Stool Group Waldo	600(Ш)*665(Г)*870(В), мм		1	https://vodopad.ru/
35	Шкаф (МДФ краска)		См. лист №30, вид 32 и визуализации	1		Nevaria, +79214488171	
36	Душевая перегородка (стекло бронзовое)	Изготовление на заказ	2505*600, мм, см. лист №30, вид 35 и визуализации	1	Art Vision, +79818627154		
37	Тумба под умывальник, полка (керам-т, шпон)		См. лист №21, 30, вид 33, 34 и визуализации	1	Nevaria, +79214488171		
38	Зеркало с подсветкой с обогревом		1150*450, мм, см. лист №30, вид 34 и визуализации	1	Art Vision, +79818627154		
39	Шкаф над инстал. расп. (фасады - кер-т)		См. лист №30, вид 34 и визуализации	1	Nevaria, +79214488171		
40	Полка подвесная	Boheme Q BLACK 10965-B	350(Ш)*100(Г)*85(В), мм	1	"Santeam", Уральская д.10, 33-34А, +79812109158		

Спецификация техники

№	Наименование	Данные о товаре	Габариты, мм	Кол-во	Примечание
1	Телевизор	Samsung UE75AU7100UXCE	1673,2*958,2*59,9, мм	1	https://spb.technopark.ru/
2	Холодильник	Whirlpool SP40 801 EU1	690*545*1935, мм	1	
3	Посудомоечная машина	Electrolux EES47320L	818*596*55, мм	1	
4	Диспоузер	McAlpine Perfect Grind WDU-2ASEU-POL	362*194*194, мм	1	
5	Варочная панель	Electrolux EIT61443B	590*520*44, мм	1	
6	Вытяжка	Elica LANE IX/A/52	322*514*283, мм	1	
7	Духовой шкаф	Electrolux KODDP77WX	594*596*569, мм	1	
8	СВЧ	Electrolux KVMBE08X	455*595*567, мм	1	
9	Стиральная машина	AEG LFR838460E	847*597*576, мм	1	
10	Сушильная машина	AEG TR939M6CE	85*596*638, мм	1	
11	Телевизор	65UR81009LK.ARUB	65'	1	

Спецификация подоконников

№	Наименование	Данные о товаре	Габариты, мм	Кол-во	Примечание
1	Подоконник	Керамогранит, Italon Millenium Pure	Замеры после отделки стен	1	Магазин сантехники "Santeam", Уральская д.10. Секция 33-34А, 1 этаж, +79812109158
2	Откосы			1	
3	Подоконник			1	
4	Подоконник			1	
5	Откосы			1	
6	Подоконник+откосы			1	
7	Подоконник+откосы	Шпон/МДФ		2	Nevaria, +79214488171

Примечание:


- Отдельностоящая мебель может быть приобретена самостоятельно либо с рекомендациями дизайнера при проведении авторского надзора;

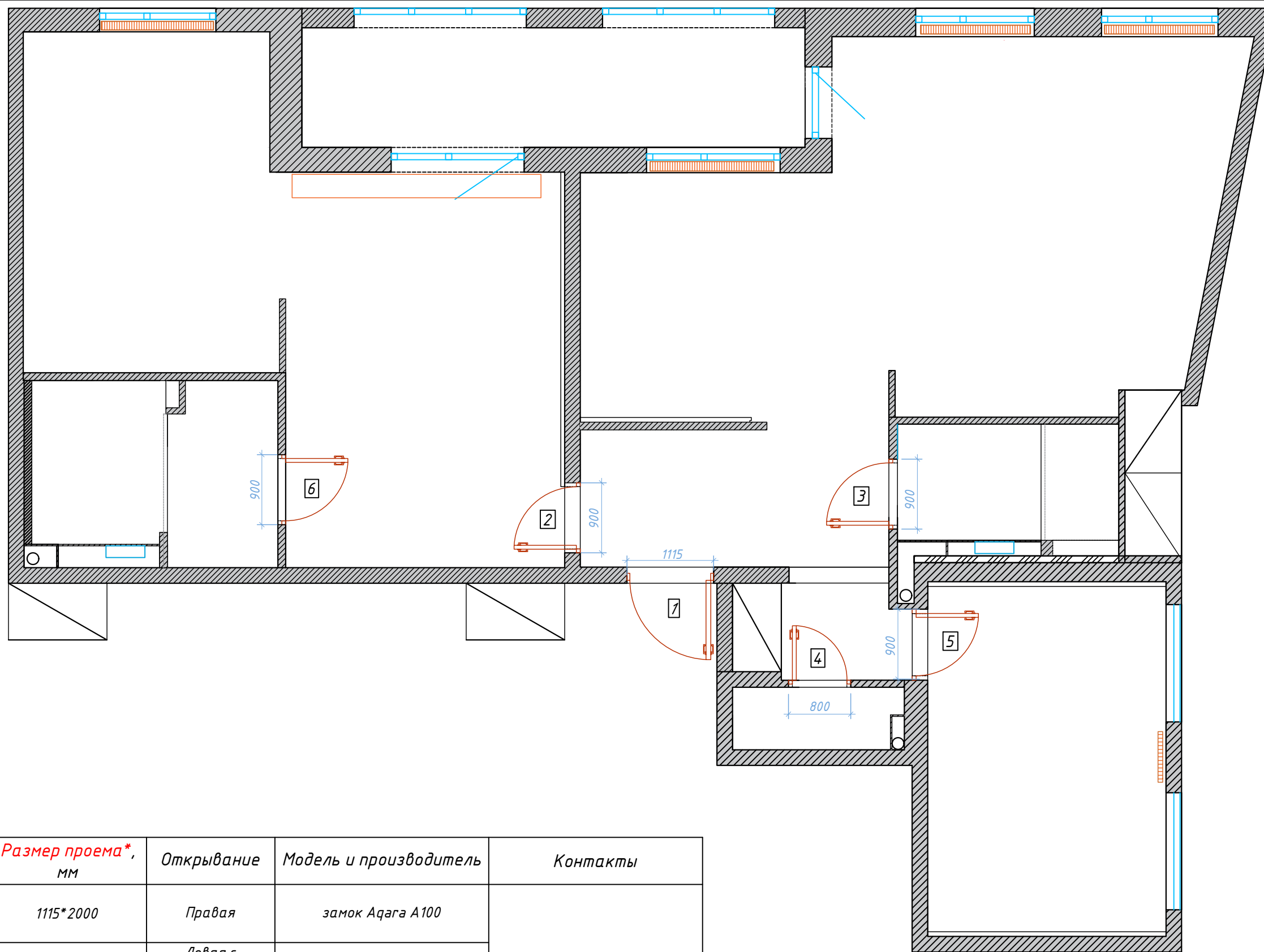
- Все размеры уточнить перед заказом;

- Точные габариты встроенных элементов мебели будут известны после общестроительных и отделочных работ;

Дополнительные размеры проводит инженер-конструктор;

- Данный лист смотреть с листами 6, 24-30

Разработка дизайн-проекта квартиры "MiSo"	Стадия	Лист	Листов
	И	7	
Спецификация мебели и техники			



№	Наименование	Размер проема*, мм	Открывание	Модель и производитель	Контакты
1	Накладка на дверь входную+ электронный замок	1115*2000	Правая	замок Aqara A100	"Vintage", ул. Железноводская, д. 26-28, +79150234154
2	Дверь-невидимка	900*2080	Левая с обратным открыванием (грунт-грунт)	INVISIBLE, черный алюминиевый профиль, черная фурнитура (ручка черная MORELLI HORIZONT-SQ NERO на квадратной розетке)+4 WC	
3	Дверь-невидимка	900*2080	Правая (грунт-эмаль су)		
4	Дверь-невидимка	800*2080	Правая (грунт-грунт)		
5	Дверь-невидимка	900*2080	Левая с обратным открыванием (грунт-грунт)		
6	Дверь-невидимка	900*2080	Правая (грунт-эмаль су)		

Примечание:

-Перед заказом дверей выполнить контрольный обмер всех проемов на месте;

-*Техническую информацию по установке, узлы крепления дверей и окончательные габариты проемов и дверей предоставляет фирма-поставщик

Разработка дизайн-проекта квартиры "MiSo"

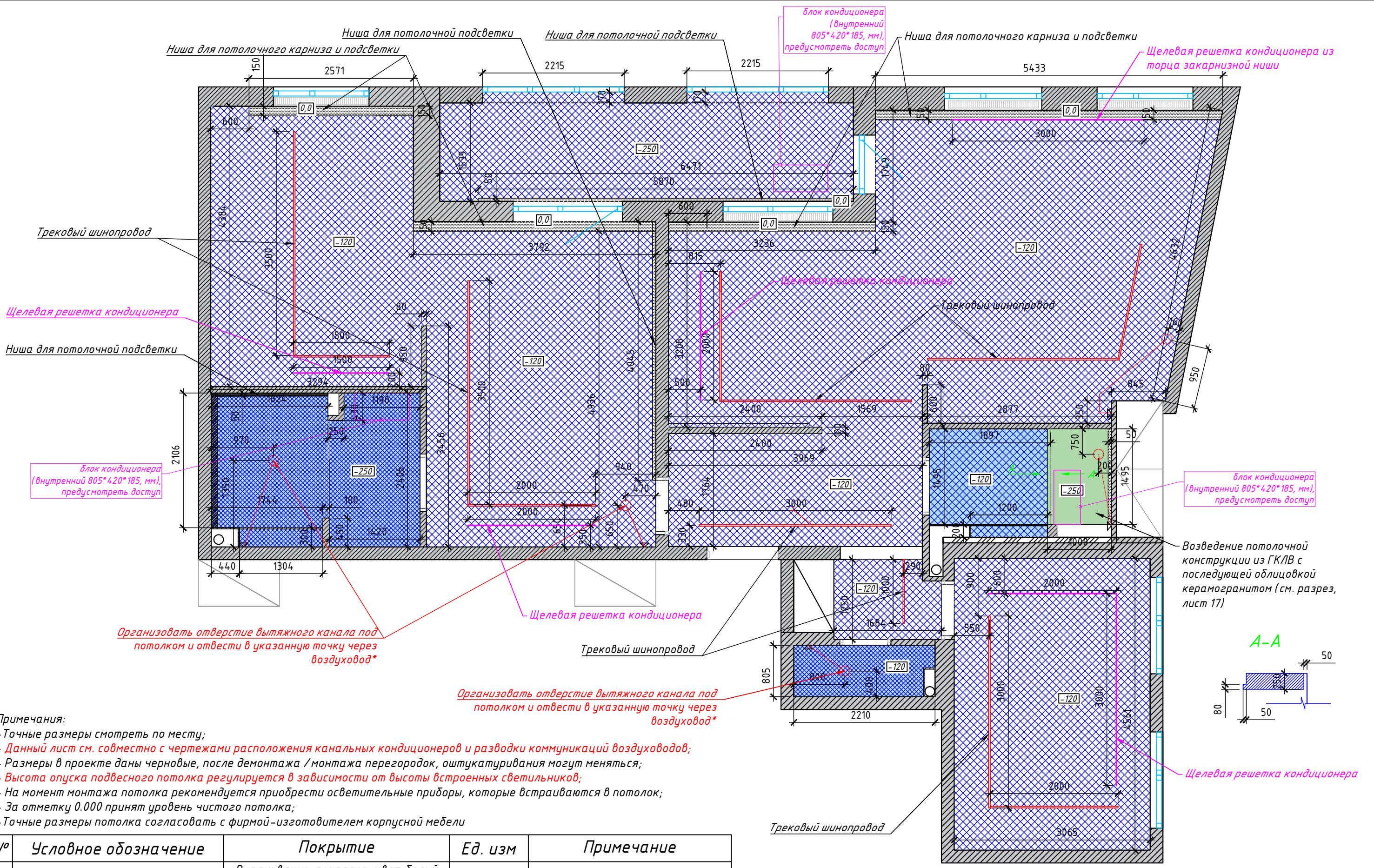
Стадия Лист Листов

И

8

Схема открывания дверей. Спецификация

 Dking



Организовать отверстие вытяжного канала под потолком и отвести в указанную точку через воздуховод*

Организовать отверстие вытяжного канала под потолком и отвести в указанную точку через воздуховод*

- Примечания:**
- Точные размеры смотреть по месту;
 - Данный лист см. совместно с чертежами расположения канальных кондиционеров и разводки коммуникаций воздуховодов;
 - Размеры в проекте даны черновые, после демонтажа / монтажа перегородок, оштукатуривания могут меняться;
 - Высота опуска подвесного потолка регулируется в зависимости от высоты встроенных светильников;
 - На момент монтажа потолка рекомендуется приобрести осветительные приборы, которые встраиваются в потолок;
 - За отметку 0.000 принят уровень чистого потолка;
 - Точные размеры потолка согласовать с фирмой-изготовителем корпусной мебели

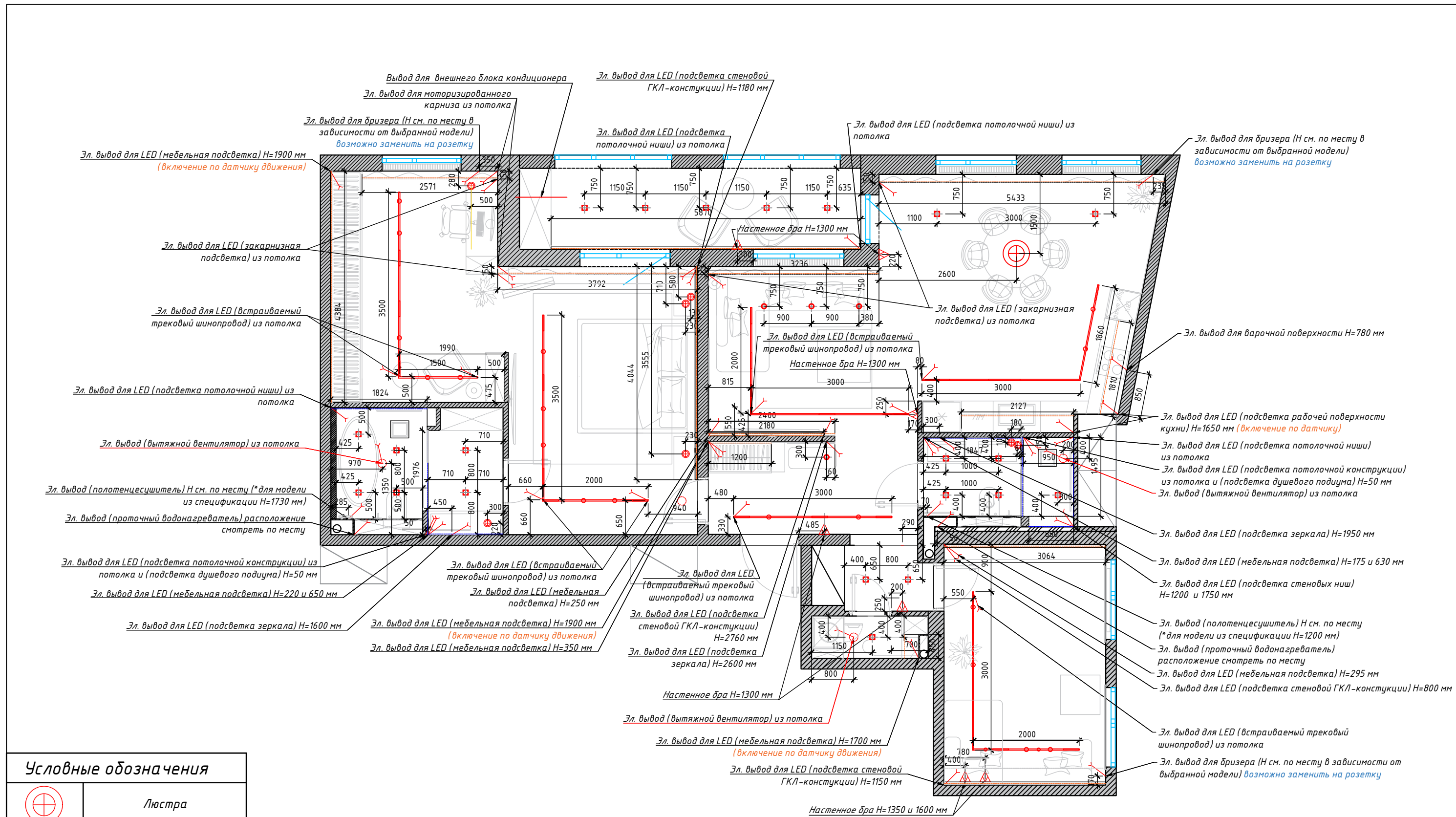
№	Условное обозначение	Покрытие	Ед. изм	Примечание
1		Вырванивание, покраска, цвет белый матовый, Solo Interior (потолочная краска)	2,9 м2	Lanors, ул. Уральская, 13, www.lanors-spb.ru, +79944226530
2		ГКЛВ, покраска, цвет белый матовый Solo Interior (потолочная краска)	100,0 м2	
3		Вырванивание, покраска, цвет белый матовый, потолочная краска для влажных помещений	10,6 м2	

Разработка дизайн-проекта квартиры "MiSo"

План потолков

Стадия	Лист	Листов
И	9	

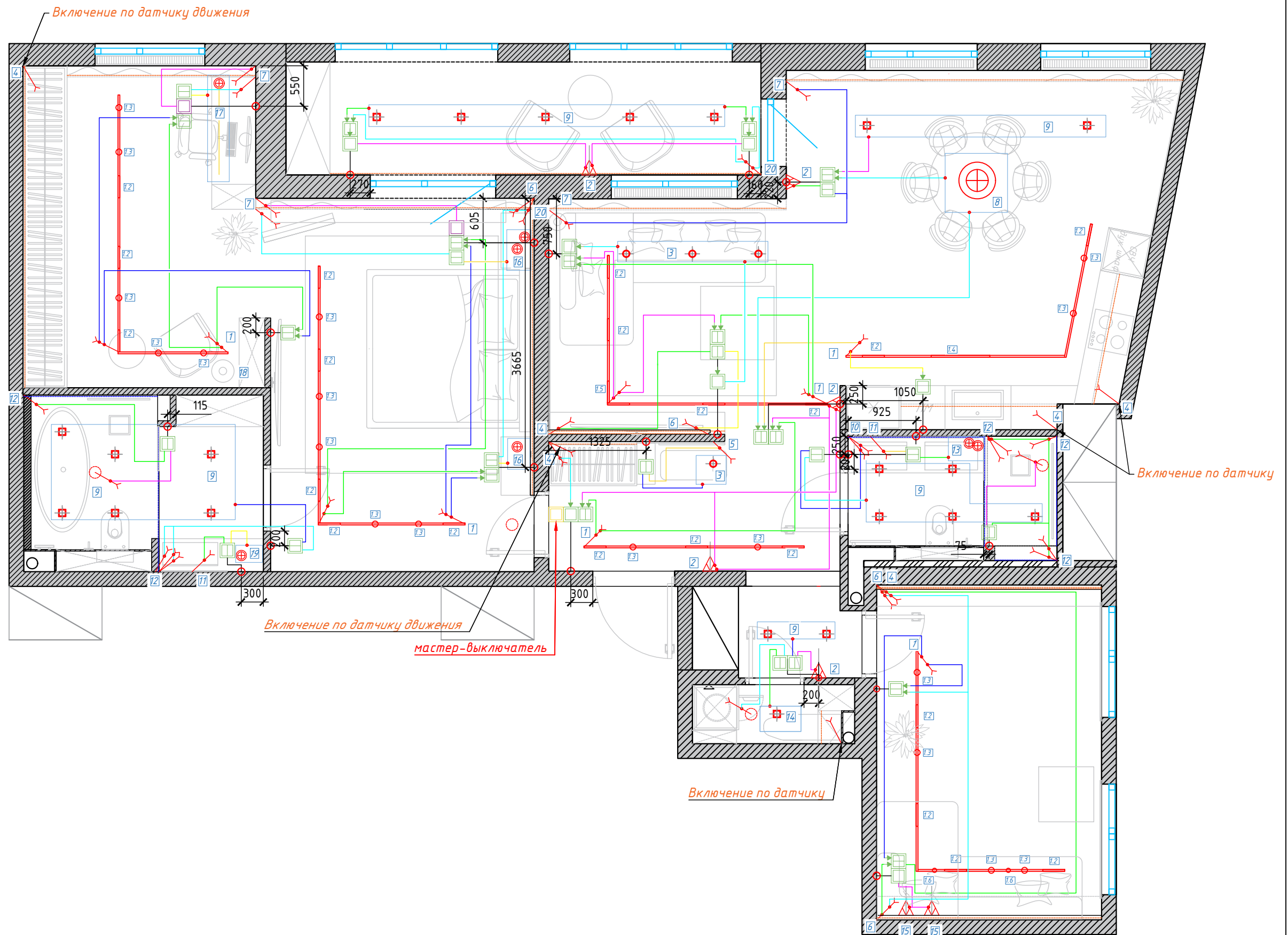




Условные обозначения	
	Люстра
	Подвесной светильник
	Накладной светильник
	Встраиваемый светильник
	Настенный светильник
	Трековый шинопровод
	Светодиодная лента
	Светодиодная лента
	Электрический вывод

Примечания:
 - Точные размеры смотреть по месту;
 - Размеры в проекте даны черновыми, после демонтажа / монтажа перегородок, оштукатуривания могут меняться;
 - Выводы кабелей согласовать с поставщиками оборудования;
 - Расположение трансформаторов для светодиодных лент уточнить по месту;
 - Обеспечить возможность доступа к трансформаторам для обслуживания;
 - Для мебельной подсветки оставить запас кабеля не менее 1500 м;
 - Расположение мебельной подсветки, трансформаторов разрабатывает в своем проекте поставщик мебели;
 - Привязку выключателей см. на плане "Схема расположения розеток и выключателей"
 - Проектирование элементов системы "Умного дома" разрабатываются сторонней организацией с привязкой и адаптацией под существующий проект;
 - Проектирование элементов системы "Умного дома" разрабатываются сторонней организацией с привязкой и адаптацией под существующий проект

Разработка дизайн-проекта квартиры "MiSo" Схема привязки светильников и электрических выводов	Стадия	Лист	Листов
	И	10	



Условные обозначения	
	Выключатель
	Двухклавишный выключатель
	Переключатель электропривода карниза
	Проходной переключатель
	Проходной двухклавишный переключатель

Условные обозначения	
	Люстра
	Подвесной светильник
	Накладной светильник
	Встраиваемый светильник
	Настенный светильник
	Трековый шинопровод
	Светодиодная лента
	Светодиодная лента
	Электрический вывод

Примечание:
 - Точные размеры смотреть по месту;
 - Все выключатели располагаются на уровне 900 мм от чистого пола, если не указано другое;
 - Привязку выключателей см. на листе "Схема расположения розеток и выключателей";
 - Модели светильников см. на листе "Спецификация светильников";
 - Номер ИС соответствует номеру в таблице;
 - Проектирование элементов системы "Умного дома" разрабатывается сторонней организацией с привязкой и адаптацией под существующий проект

Разработка дизайн-проекта квартиры "MiSo"	Стадия	Лист	Листов
	И	11	
Схема включения светильников			


Спецификация светильников							
№	Тип ИС	Фабрика	Артикул/ Название	Примечание	Кол- во	Салон/ Контакт	
1	Трековая система	Centrsvet	INFINITY SYSTEM			"ЦЕНТРСВЕТ", САНКТ-ПЕТЕРБУР, Красногвардейская пл. 3, Design District DAA, +79602604740	
1.1	Трековый шинопровод		NF TRACK T51 BK DIM DALI, black	глубина встраивания 51 мм, ширина трека 25 мм	29,36 м.п.		
1.2	Трековый светильник		INF LINE SOFT 400, 3000 K, black	407(Д), мм	21*		
1.3	Трековый светильник		INF LOCUS 48 1430 50° BD DALI, 3000 K, black		18*		
1.4	Трековый светильник		INF LINE 800 1630 BD DALI 2, 3000 K, black	800(Д)*33(В), мм	1*		
1.5	Трековый светильник		INF CORNER LINE 1030 BD DALI 2, 3000 K, black	242(Д)*242(Ш)* 48(В), мм	1*		
1.6	Трековый светильник		NF LOCUS 30 0430 24° BD DALI 2, 3000 K, black	30(Д)*50(В), мм	2*		
2	Настенный светильник	Arlight	Артикул 034169, SP-VINCI-S900x55-10 W Warm3000	54(Д)*102(В)*900(В), мм	5	http://arlightspb.ru , Красногвардейская пл. д. 3Е, Artplay, 2 этаж, номер магазина Е2 212, 8 800 5117738	
3	Накладной светильник	Centrsvet	LOCUS XL 60 0830 50° BK DIM, 3000 K	28(Д)*600(В), мм	4	"ЦЕНТРСВЕТ", +79602604740	
4	Лента LED (подсветка мебельная)			3000-3500 К, 5 Вт/м, кухня - 15 Вт/м	16,64 м.п.		
5	Лента LED (подсветка зеркала)			3000-3500 К, 9,6 Вт/м	2,56 м.п.		
6	Профиль+ рассеиватель+ лента LED (подсветка стеновой конструкции)		PROFLINE C16	3000-3500 К, 9,6 Вт/м	14,38 м.п.	"ЦЕНТРСВЕТ", САНКТ-ПЕТЕРБУР, Красногвардейская пл. 3, Design District DAA, +79602604740	
7	Профиль+ рассеиватель+ лента LED (подсветка закарнизная)		BACKLIGHT 5636	3000-3500 К, 9,6 Вт/м	15 м.п.		
8	Люстра		Parchment	Артикул PDL2354-3, Parchment, mun C	700*670, мм		1

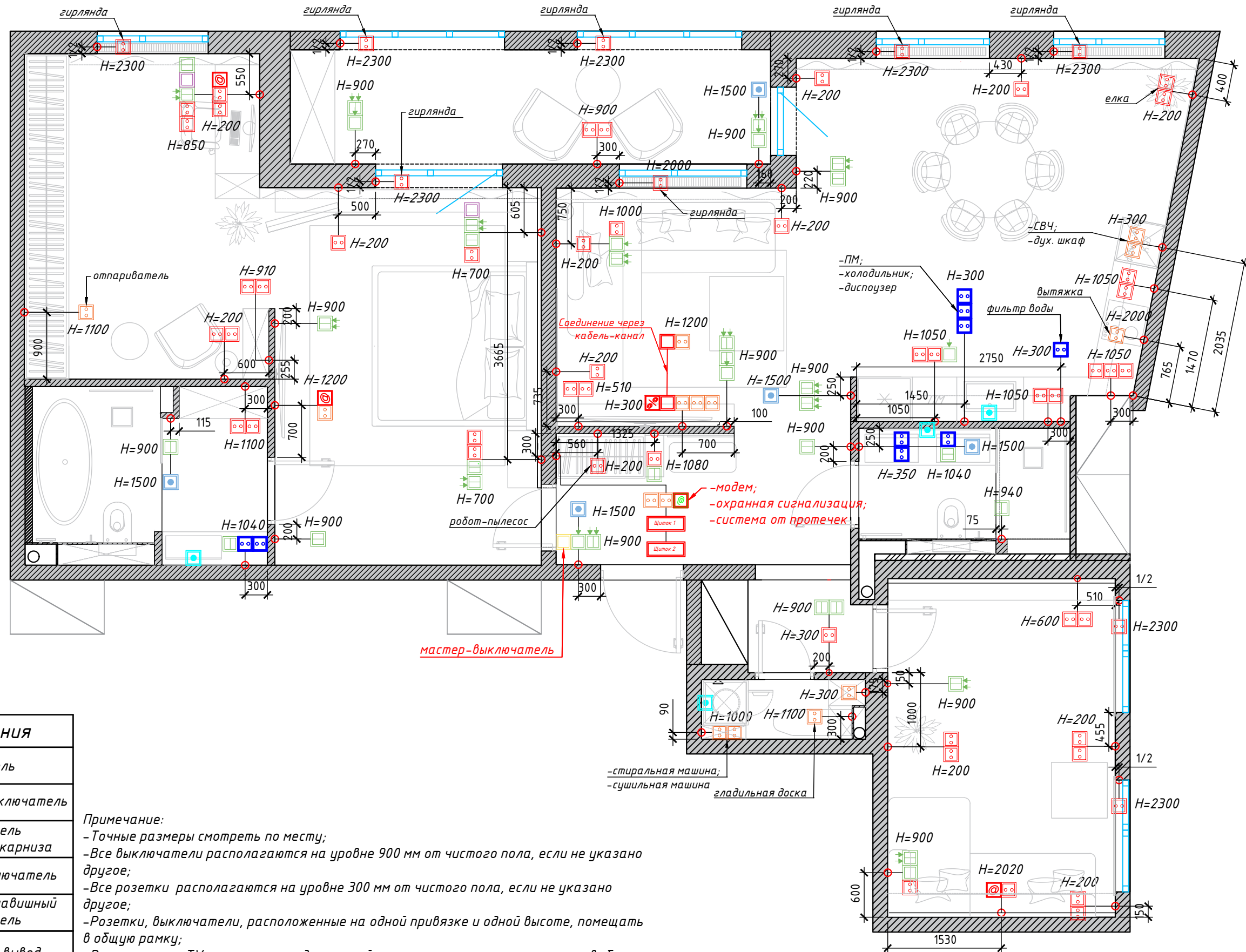
Спецификация светильников						
№	Тип ИС	Фабрика	Артикул/ Название	Примечание	Кол- во	Салон/ Контакт
9	Встраиваемый светильник	Centrsvet	MODULE FOTON S 0830, 3000 K + COVER FOTON S HIDE T36° WH	100 (Д)*62(В), мм	20	"ЦЕНТРСВЕТ", САНКТ-ПЕТЕРБУР, Красногвардейская пл. 3, Design District DAA, +79602604740
10	Лента LED влажносто- защитная (подсветка мебельная)			3000-3500 К, 5 Вт/м	6,53 м.п.	
11	Лента LED влажносто- защитная (подсветка зеркала)			3000-3500 К, 9,6 Вт/м	7,80 м.п.	
12	Профиль+ рассеиватель+ лента LED влажносто- защитная (подсветка ниш)		PROFLINE U30 R	3000-3500 К, 9,6 Вт/м	10,0 м.п.	
13	Подвесной светильник	ST-Luce	Ralio SL1580.423.01 - 180081, 3200 К, 11 Вт	50(Д)* 900(В), мм	2	"Мир света", www.msvefa.ru , +79062270506
14	Встраиваемый светильник	Centrsvet	AURA R 1030 WD DIM, 3000 K	140(Д)* 70(В), мм	1	"ЦЕНТРСВЕТ", +79602604740
15	Настенный светильник	Svoy-design	Артикул WE45-9005, Seea lightning, черный	450(Д), 320(Д)	2	https://svoy-design.co m/ , +79282251543
16	Подвесной светильник	Maytoni	Halo MOD246PL-L24BK1	17(Д)*1000(В), мм	3	"Мир света", www.msvefa.ru , +79062270506
17	Подвесной светильник		Halo MOD246PL-L24BK	17(Ш)*1200(В), мм	1	
18	Напольный светильник	Kink Light	Тунк 07051,19, 3000-3500 К	1400(Ш)*1900(В), мм	1	
19	Подвесной светильник	Svoy-design	Артикул LZRL7-9003 Zori lightning, бежевый	220(Д)*410(В), мм, 3000-3500 К	1	https://svoy-design.co m/ , +79282251543
20	Лента LED (подсветка потолочной ниши)	Centrsvet		3000-3500 К, 9,6 Вт/м	9,91 м.п.	"ЦЕНТРСВЕТ", +79602604740

Примечание:

- Спецификация носит рекомендательный характер;

- Точное количество трековых светильников, дополнительные аксессуары, соединительные элементы, мощность и температуру светильников рассчитывает специалист-светотехник

Разработка дизайн-проекта квартиры "MiSo"	Стадия	Лист	Листов
	И	12	
Спецификация светильников			






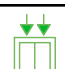
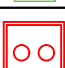

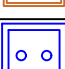

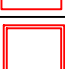
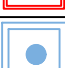

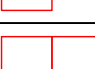



Условные обозначения	
	Выключатель
	Двухклавишный выключатель
	Переключатель электропривода карниза
	Проходной переключатель
	Проходной двухклавишный переключатель
	Электрический вывод
	Электрическая розетка
	Двойная интернет-розетка
	Интернет-розетка одинарная
	Розетка влагозащищенная
	Розетка монтированная за мебелью или техникой


Примечание:
 - Точные размеры смотреть по месту;
 - Все выключатели располагаются на уровне 900 мм от чистого пола, если не указано другое;
 - Все розетки располагаются на уровне 300 мм от чистого пола, если не указано другое;
 - Розетки, выключатели, расположенные на одной привязке и одной высоте, помещать в общую рамку;
 - Расположение TV носит рекомендательный характер и корректируется при выборе модели TV;
 - Окончательные выводы для кухонной техники определяются после заказа кухни (проект кухни должен быть утвержден до начала строительства);
 - Все привязки даны в мм;
 - Все высоты даны от чистого пола;
 - Все привязки выключателей, розеток, выводов кабелей указаны по центральной оси. Перед началом монтажа выводов кабелей дополнительно уточнить расположение мебели и оборудования;
 - Проектирование элементов системы "Умного дома" разрабатываются сторонней организацией с привязкой и адаптацией под существующий проект

Разработка дизайн-проекта квартиры "MiSo"	Стадия	Лист	Листов
	И	13	
Схема расположения розеток и выключателей			



Спецификация электрооборудования

	Выключатель одноклавишный	Бренд: <i>Werkel</i> , черный матовый контакт: http://arlightspb.ru , Красногвардейская пл. д. 3Е, Artplay, 2 этаж, номер магазина Е2 212, 8 800 5117738	1
	Выключатель двухклавишный		14
	Выключатель одноклавишный проходной		6
	Выключатель двухклавишный проходной		14
	Розетка		55
	Розетка монтируемая за мебелью		15
	Розетка влагозащищенная		9
	Интернет-розетка двойная		1
	Интернет-розетка одинарная		3
	Вывод кабеля		2+1 (интернет)
	Терморегулятор теплого пола		5
	Рамка 1-местная		33
	Рамка 2-местная		25
	Рамка 3-местная		10
	Рамка 4-местная		2
	Рамка 5-местная	2	

 Мастер-выключатель (1 шт.)

 Переключатель штор (2 шт.)

 Датчик протечки (4 шт.)

Примечание:

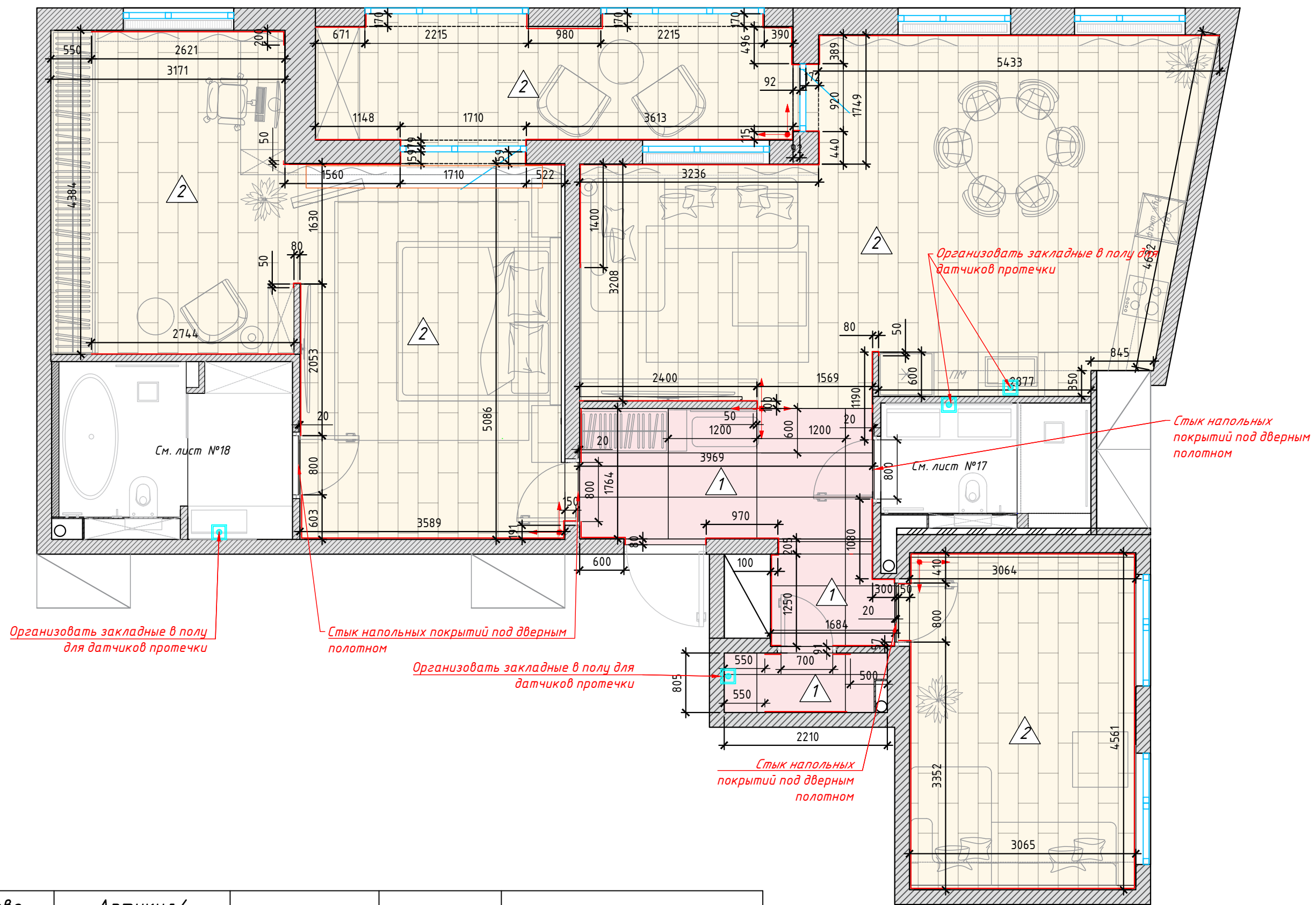
-Спецификация носит рекомендательный характер!

Разработка дизайн-проекта квартиры "MiSo"

Стадия	Лист	Листов
И	14	

Спецификация розеток и выключателей

 **Dking**

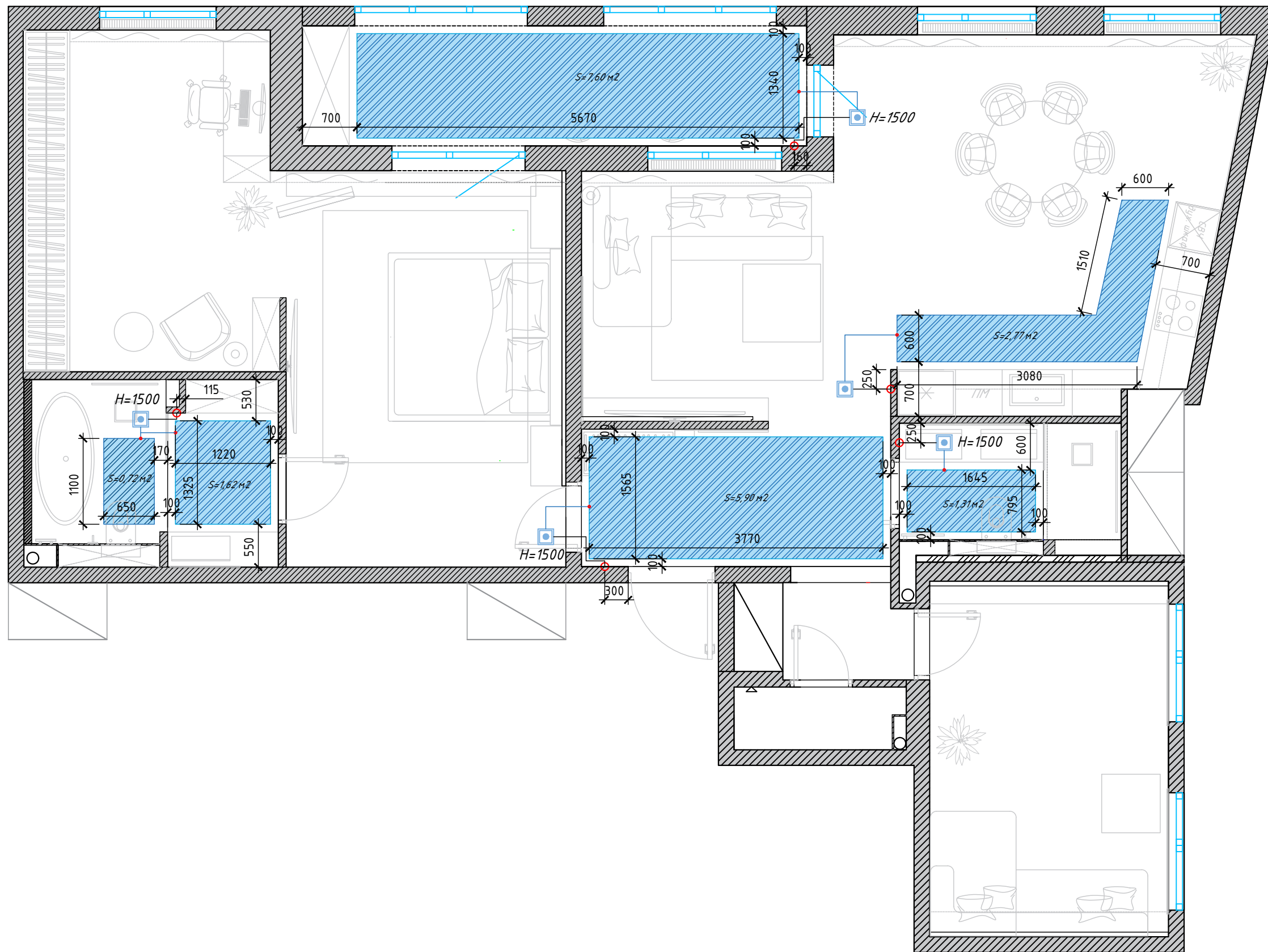


№	Производитель	Артикул/Название	Размер	Кол-во	Салон/контакт
1	Керамогранит Italon	Millenium Pure	600*1200*9, мм	11,54 м2	Магазин сантехники "Santeam", Уральская д.10. Секция 33-34А, 1 этаж, +79812109158
2	Кварц-винил Alpine Floor	Premium XL ECO 7-6 Дуб Природный Изысканный	1524*180*8, мм	92,45 м2	"Vintage", г. Санкт-Петербург, ул. Железноводская, д. 26-28, https://spb.vintage-v.ru/ , +79150234154
3	Теневой плитус	Микроплитус micro 15 classic	15*5*2450, мм	63 м.п.	"LACONISTIQ" https://laconistiq.ru/3d_model , +79916530337

Примечание:
 -Раскладка напольных покрытий показана условно;
 -Направление укладки керамогранита и винилового покрытия соответствует штриховке;
 -Монтаж плитусов производить на этапе отделки стен;
 -Все покрытия сделать в один уровень;
 -Площади покрытия полов указаны без технологического запаса. При покупке учесть % на подрезку!

Разработка дизайн-проекта квартиры "MiSo" План раскладки пола. Спецификация материала	Стадия	Лист	Листов
	И	15	

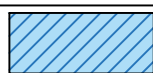
Dking



Примечание:

- Точные размеры смотреть по месту;
- Размеры в проекте даны черновые, после демонтажа / монтажа перегородок, оштукатуривания могут меняться;
- Все привязки даны в мм

Условные обозначения



Теплый пол

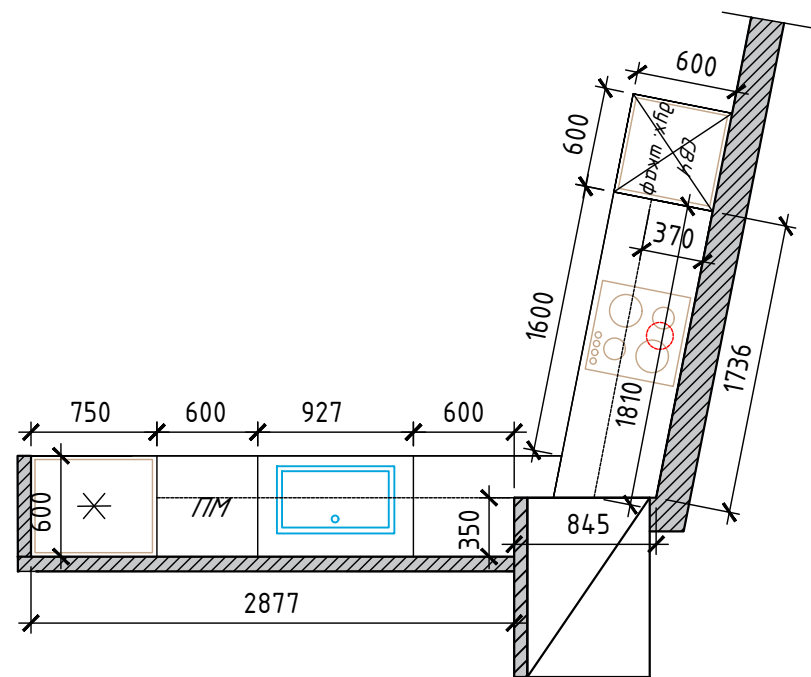
Общая площадь
теплого пола 19,92 м²

Разработка дизайн-проекта квартиры "MiSo"

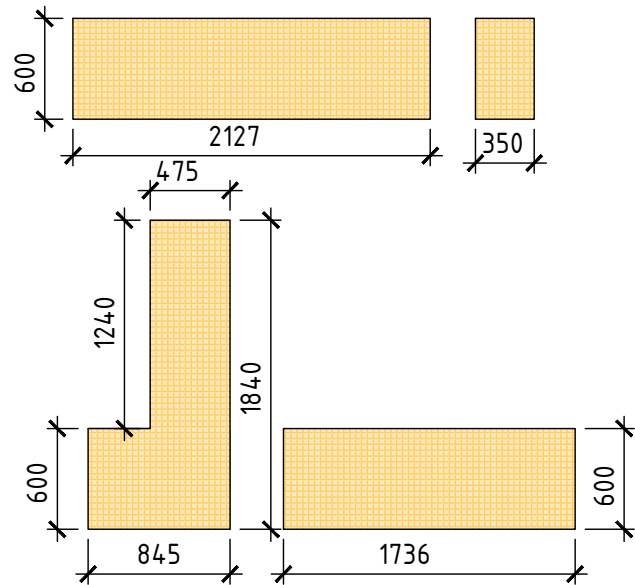
Стадия	Лист	Листов
И	16	

План теплых полов с привязкой терморегуляторов

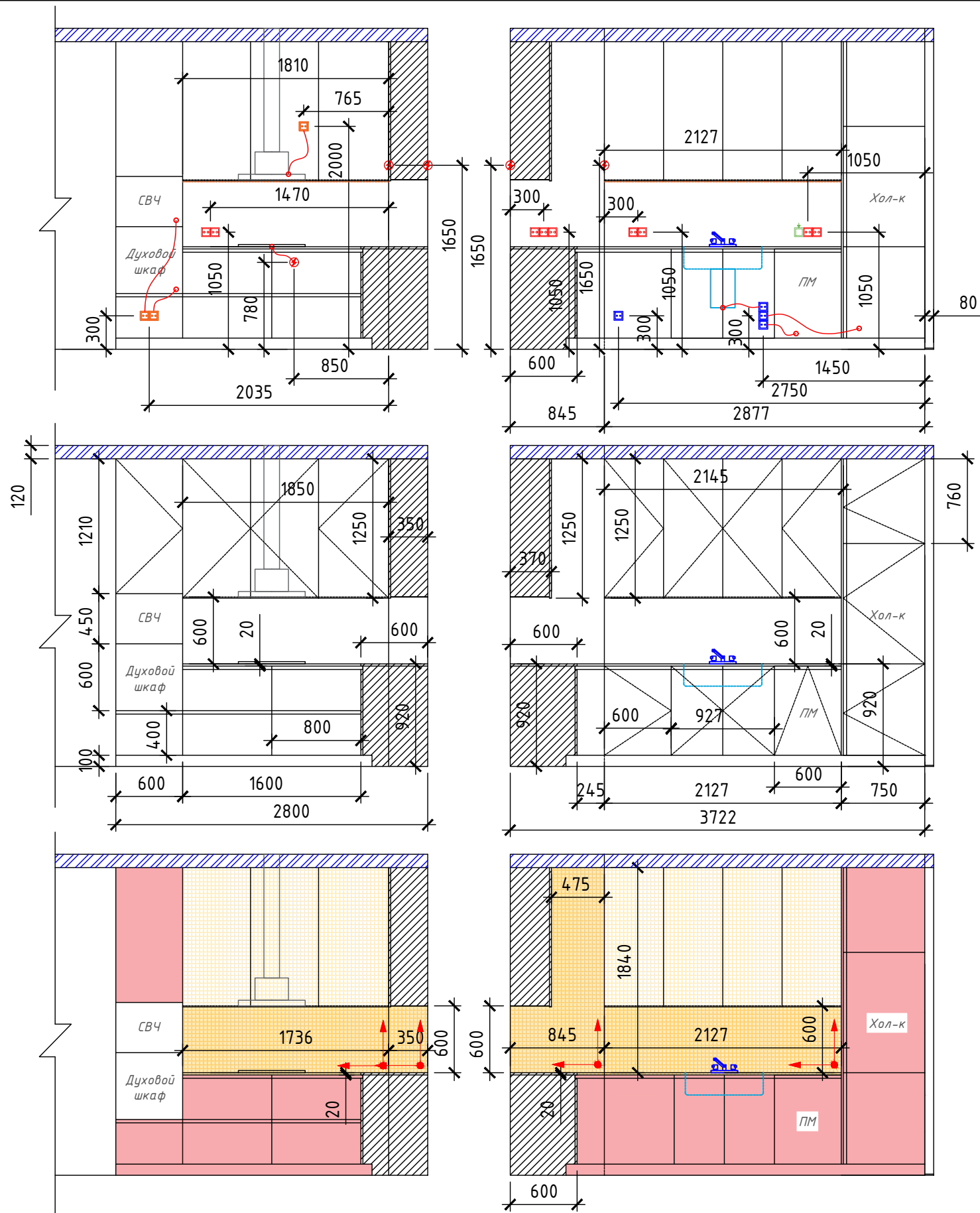
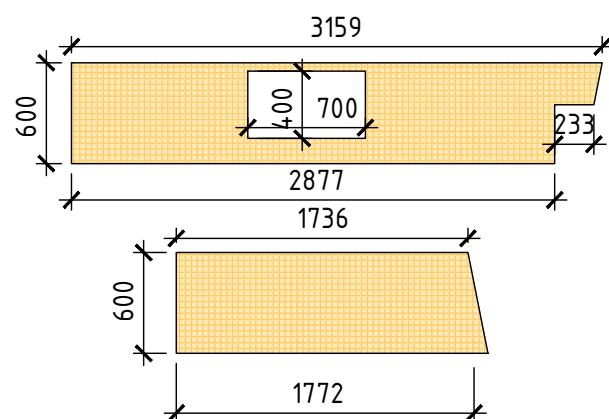




Фартук



Столешница



Примечание:

- Точные размеры смотреть по месту;

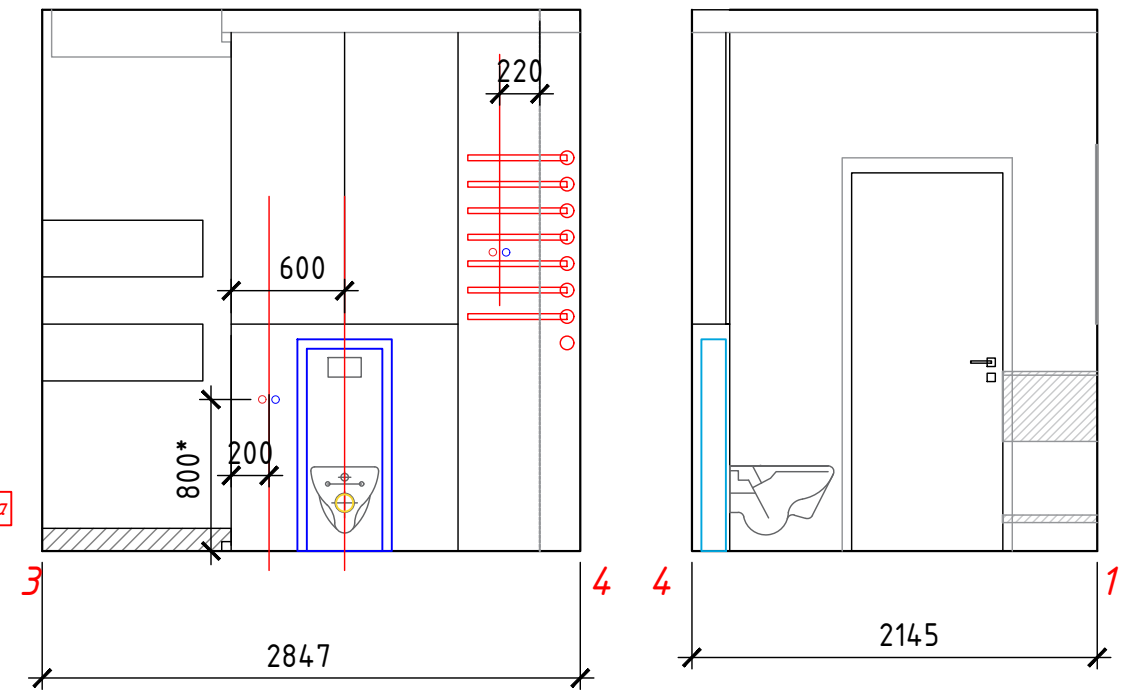
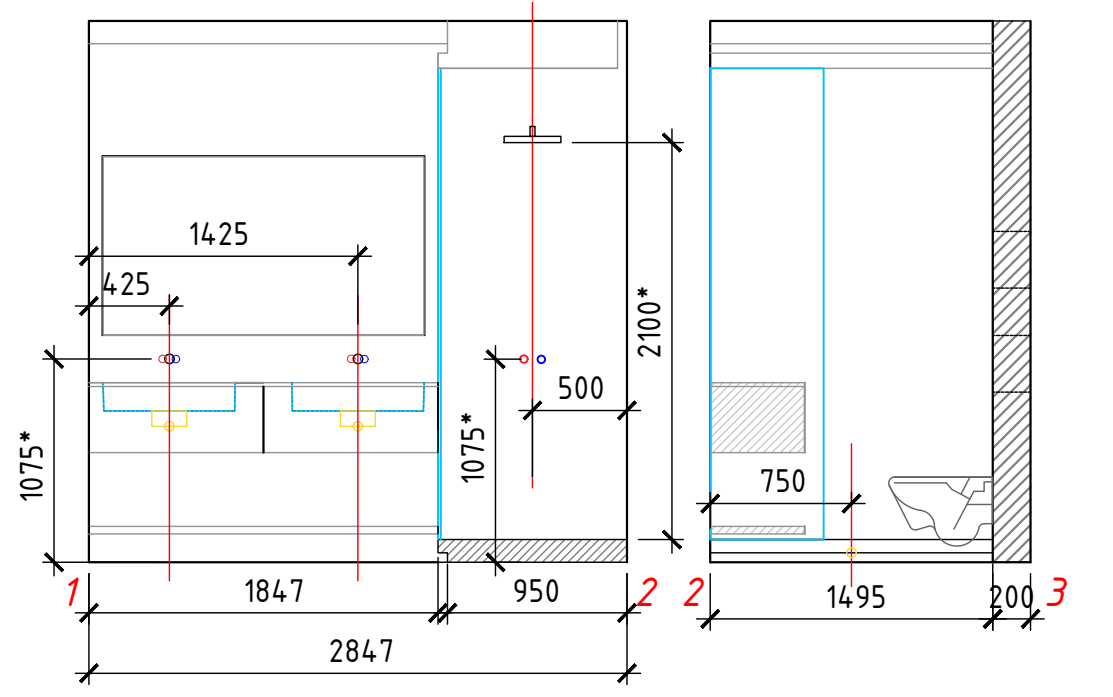
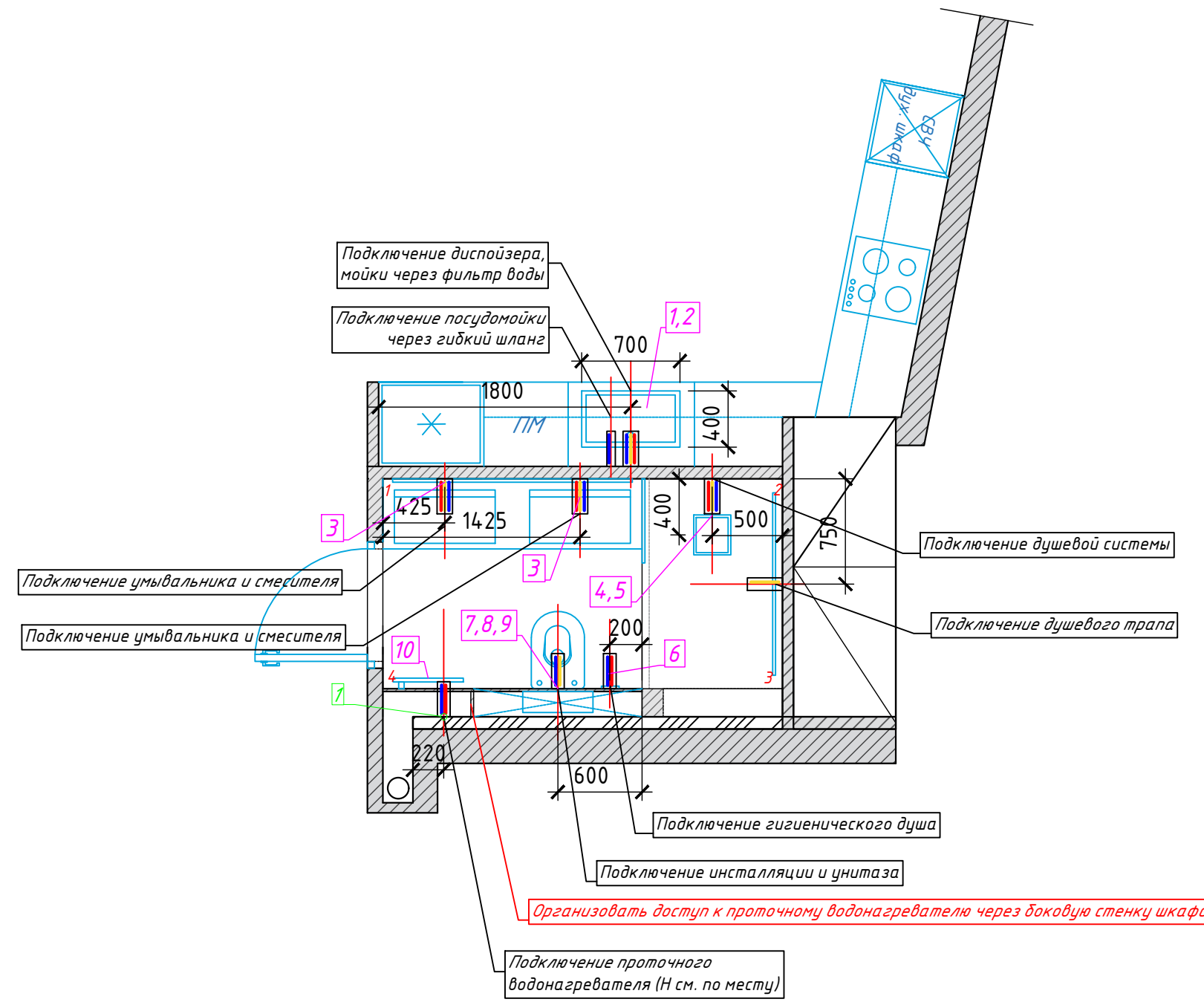
- Монтаж розеток и электровыводов на кухне осуществлять только после получения проекта по кухонной мебели;

- Внутреннее наполнение кухни оговаривается с производителем

№	Условное обозначение	Производитель	Кол-ция	Тех. ин-ция	Кол-во	Примечание	Разработка дизайн-проекта квартиры "MiSo"		
							Стадия	Лист	Листов
1		Микроцемент (столешница + зона фартука)	Цвет в тон MONS-136 Белый город	подложка столешницы - керамогранит	6,5 м ²	Ланорс, ул. Уральская, 13, www.lanors-spb.ru, +79944226530	И	19	



СУ 1

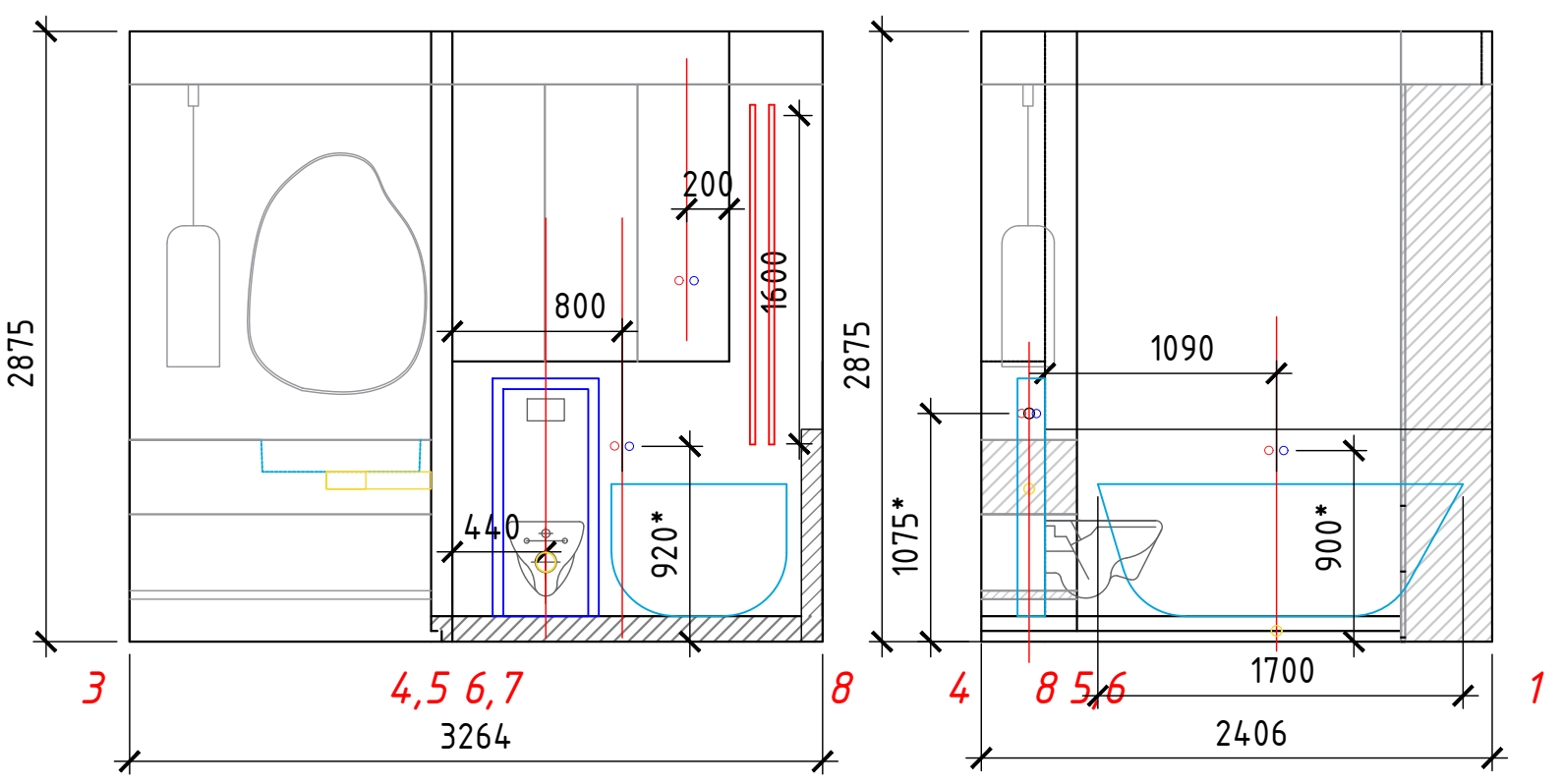
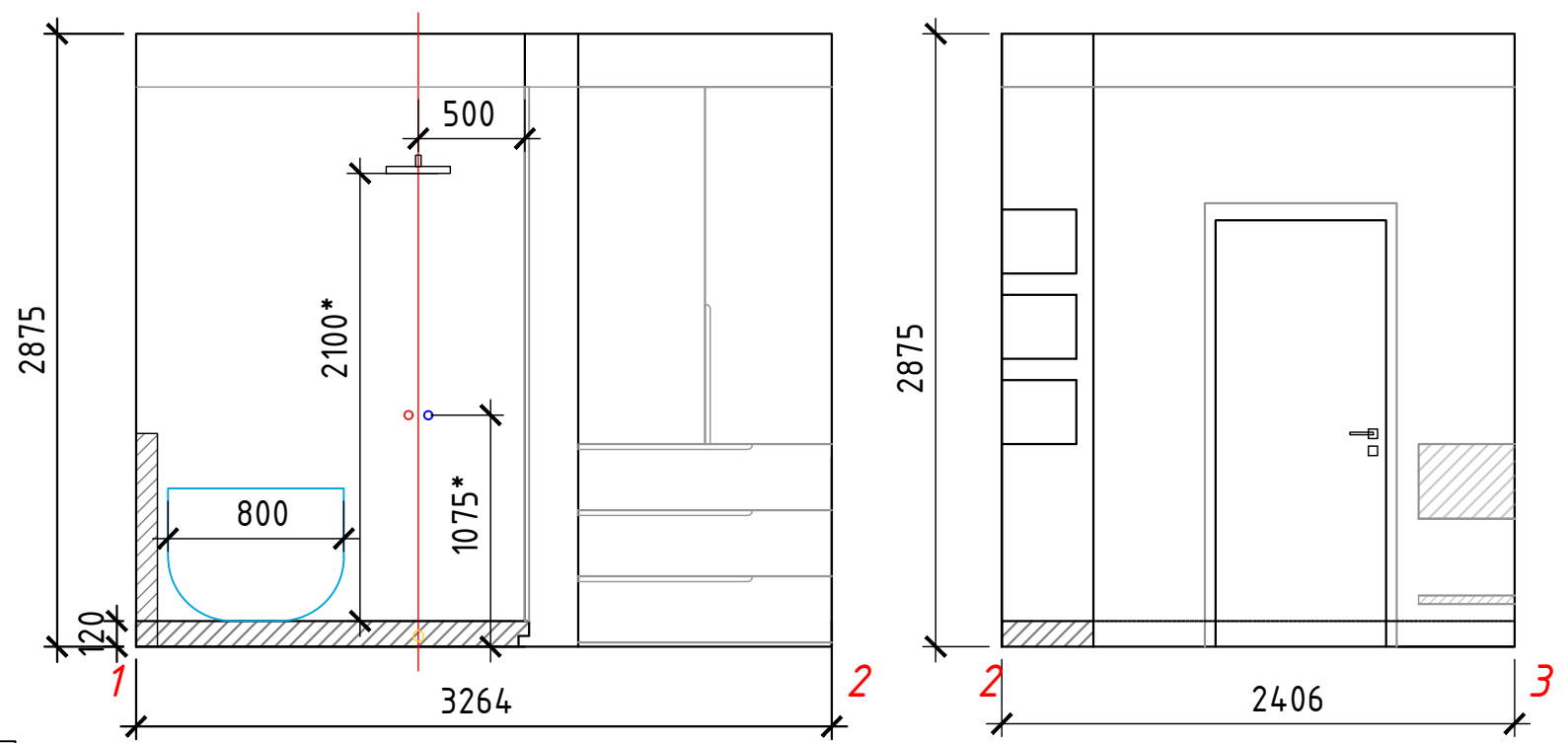
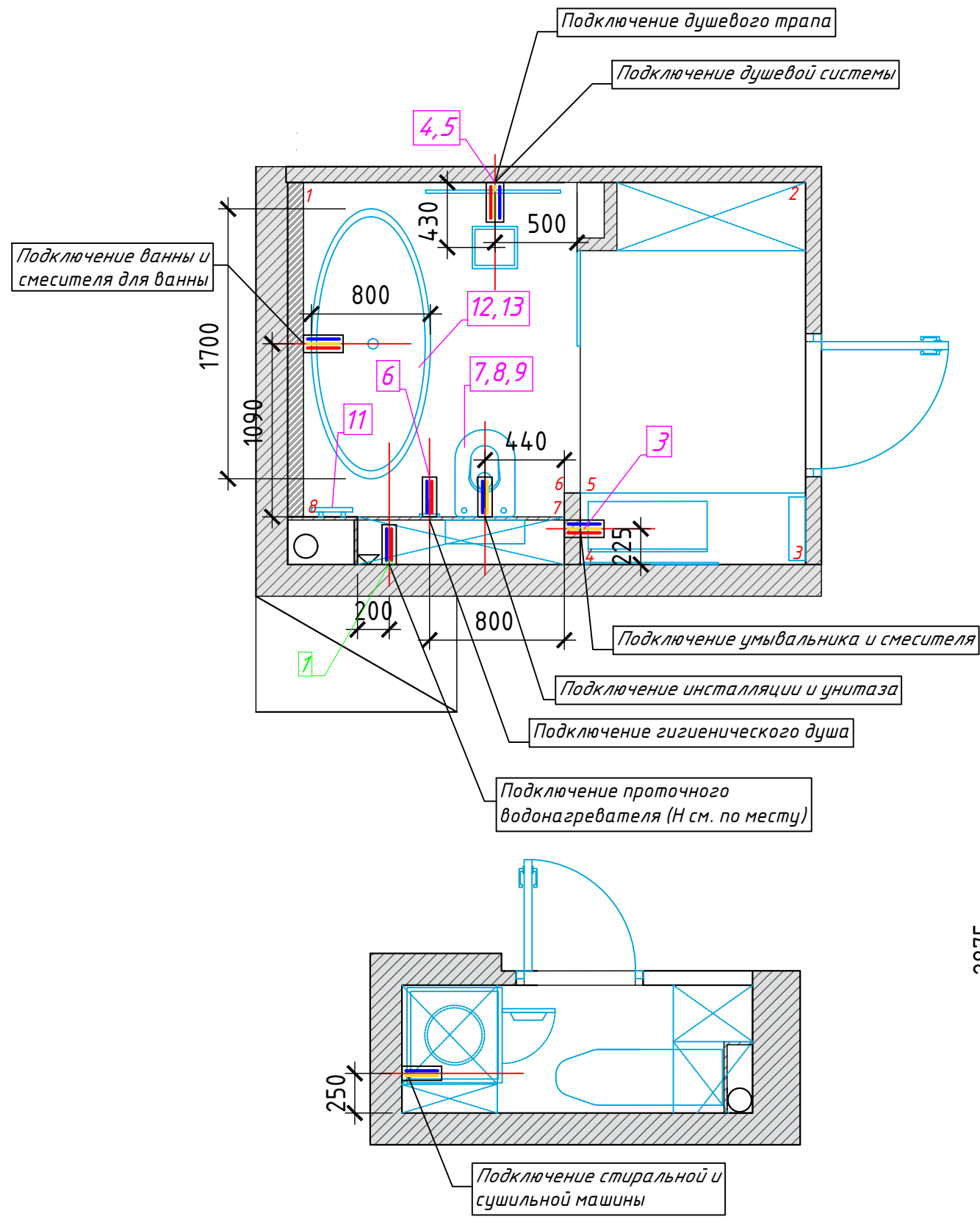


Условные обозначения	
	Подключение холодной воды
	Подключение горячей воды
	Вывод канализации
	Ось оборудования
	Ввод/вывод для полотенцесушителя

Примечание:
 -Монтаж сантехнического оборудования проводить согласно инструкции по установке;
 -Привязка душ. системы уточняется после покупки оборудования;
 -Выводы для сантехники производят после закупки сантехоборудования;
 -Проект отопления и мощности радиаторов предоставляет специализированная организация

Разработка дизайн-проекта квартиры "MiSo"	Стадия	Лист	Листов
	И	20	
Схема размещения сантехнического оборудования в СУ и на кухне			

СУ2



Условные обозначения

	Подключение холодной воды
	Подключение горячей воды
	Вывод канализации
	Ось оборудования
	Ввод/вывод для полотенцесушителя

Примечание:
 -Монтаж сантехнического оборудования проводить согласно инструкции по установке;
 -Привязка душ. системы уточняется после покупки оборудования;
 -Выводы для сантехники производят после закупки сантехоборудования;
 -Проект отопления и мощности радиаторов предоставляет специализированная организация

Разработка дизайн-проекта квартиры "MiSo" Схема размещения сантехнического оборудования в ванной и постирочной	Стадия	Лист	Листов
	И	21	

Спецификация сантехнического оборудования в ванной

№	Наименование	Производитель	Артикул/Название	Габариты	Примечание	Кол-во	Контакт
1	Мойка	Otoikiri Yamakawa 75T-U/I	Артикул: 4993462	700*400, мм	Искусст. камень, белый	1	Магазин сантехники "Santeam", Уральская д.10. Секция 33-34А, 1 этаж, +79812109158
2	Смеситель для мойки	Otoikiri KANTO 2 plus-SB	Артикул: 4998452	220*495*155, мм	На 2 воды	1	
3	Смеситель для умывальника	Boheme, UNO Gun Metal	Артикул: 465-GM	100*201*80, мм	GM	3	
4	Душевая стойка	Boheme, UNO Gun Metal	468-GM	1000-1400, мм	Оружейная сталь	2	
5	Душевой трап	Viega Advantix Vario	Артикул: 704353	300-1200, мм, подрезной	матовая вставка	2	
6	Комплект для псевдодюде	Boheme, Uno Gun Metal	Артикул: 467-GM	75*95*195, мм	GM	2	
7	Кнопка для инсталляции	Boheme, Gun Metal	Артикул: 664-GM	240*5*160, мм	GM	2	
8	Инсталляция	Gerebit		500*120*1120, мм		2	
9	Унитаз	Boheme Bianca 963	Артикул: 963-WM	525*370*440, мм	Белый	2	
10	Полотце-сушитель электрический	Vola T39EL, 7 стержней	Артикул: T39EL/7	525, мм	Черный	1	
11	Полотце-сушитель электрический	Terminus Стойка электро DUO круг	Артикул: 46700785283 08	114*1600, мм	Покраска под цвет смесителей	1	
12	Ванна	Abber	AB9211	1700*800*580, мм	Акрил	1	
13	Смеситель для ванны	Boheme, Qubic Matt 474-2-GM	Артикул: 474-2-GM	100*420, мм	GM	1	

Примечание:

-Спецификация носит рекомендательный характер!

Разработка дизайн-проекта квартиры "MiSo"

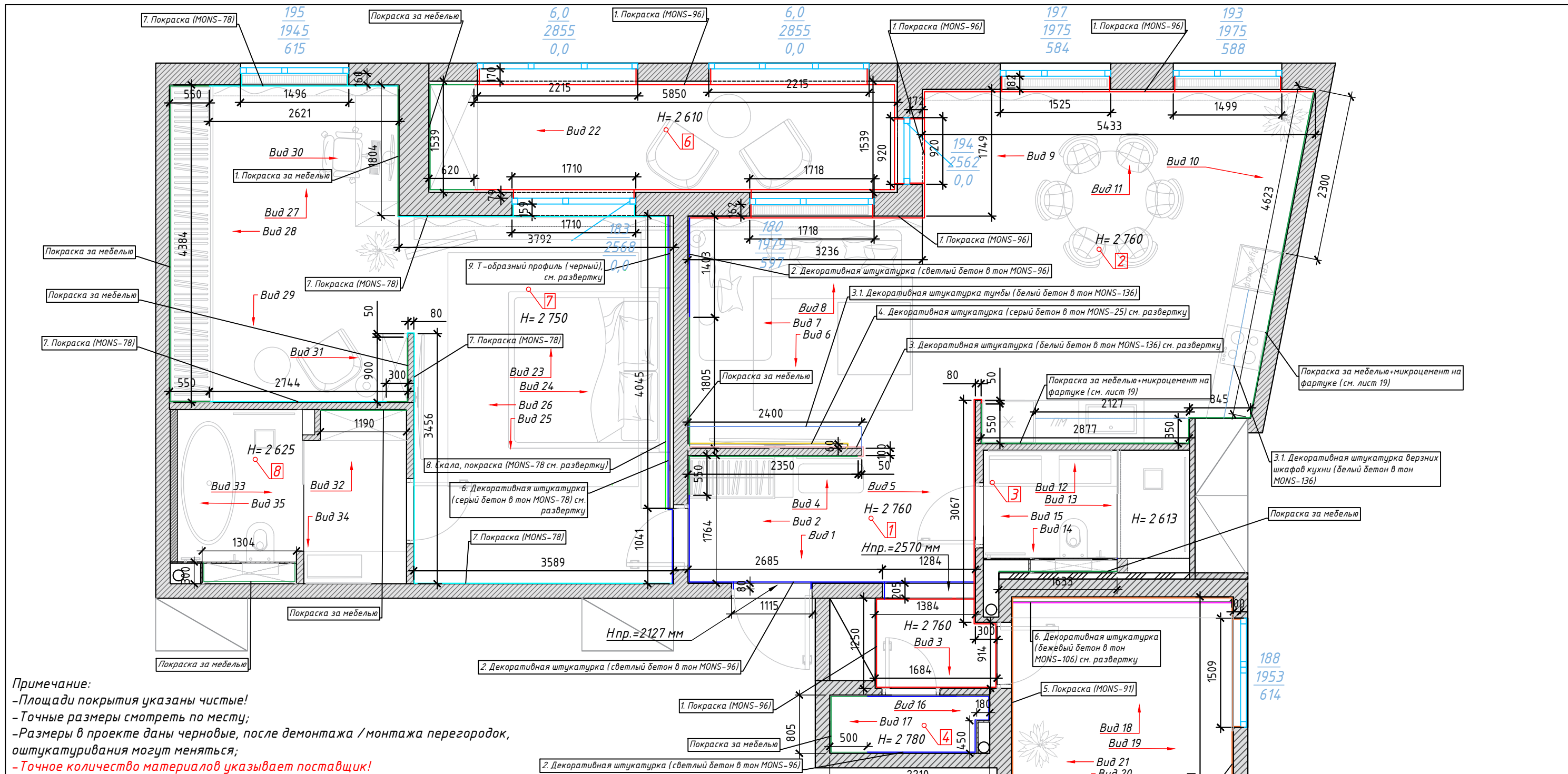
Стадия Лист Листов

И

22

Спецификация сантехнического оборудования





Примечание:
 - Площади покрытия указаны чистые!
 - Точные размеры смотреть по месту;
 - Размеры в проекте даны черновые, после демонтажа / монтажа перегородок, оштукатуривания могут меняться;
 - Точное количество материалов указывает поставщик!

Ведомость отделки

№	Тип покрытия	Производитель	Условное обозначение	S, м ²	Примечание
	Покраска за мебелью	Base		78,64 м ²	
1	Покраска (MONS-96 Серый шелк)	Mons Interior		58,81 м ²	
2	Декоративное покрытие (светлый бетон в тон MONS-96 Серый шелк)			33,75 м ²	
3	Декоративное покрытие (белый бетон в тон MONS-136 Белый город) + отделка тумбы и верхних шкафов кухни			2,6 м ²	стены+тумба+шкафы
4	Декоративное покрытие (серый бетон в тон MONS-25 Угольный)			2,77 м ²	
5	Покраска (MONS-91 Папирус)	Mons Interior		13,44 м ²	
6	Декоративное покрытие (бежевый бетон в тон MONS-106 Дымка)	Mons Interior		8,74 м ²	
7	Покраска (MONS-78 Фарфор)	Mons Interior		39,56 м ²	
8	Декор. штукатурка "скала"+покраска (MONS-78)	Mons Interior		4,045*1,67 м	
9	T-образный профиль, черный	ТП10019313		2,4 м.п.	https://dimax.spb.ru/

Lanors, ул. Уральская, 13,
 www.lanors-spb.ru,
 +79944226530

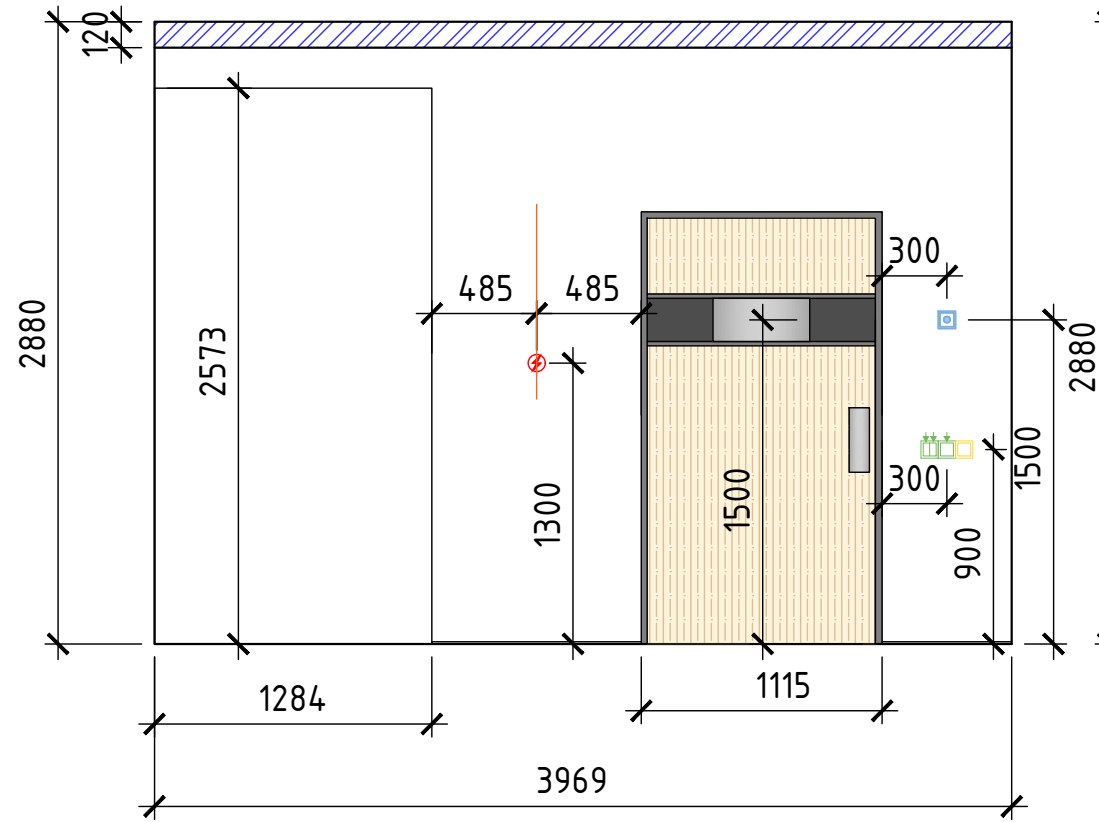
Разработка дизайн-проекта квартиры "MiSo"

Стадия	Лист	Листов
И	23	

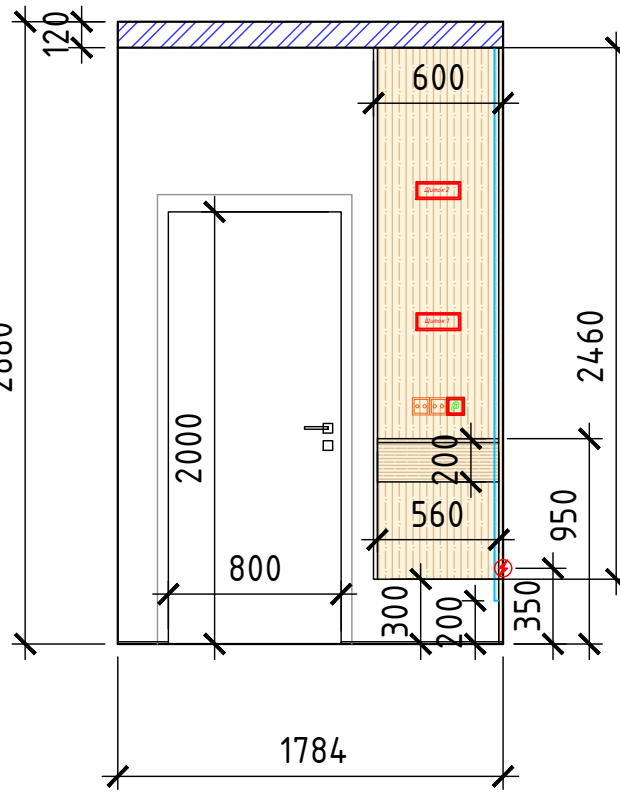
Ведомость отделки помещений



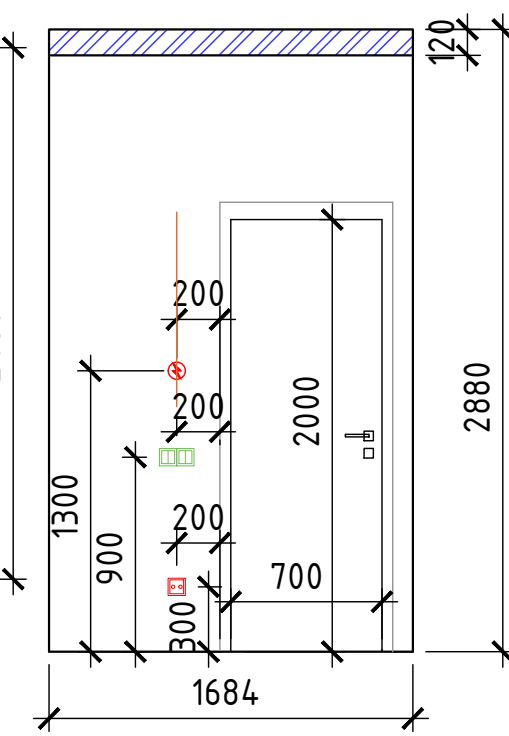
Вид 1



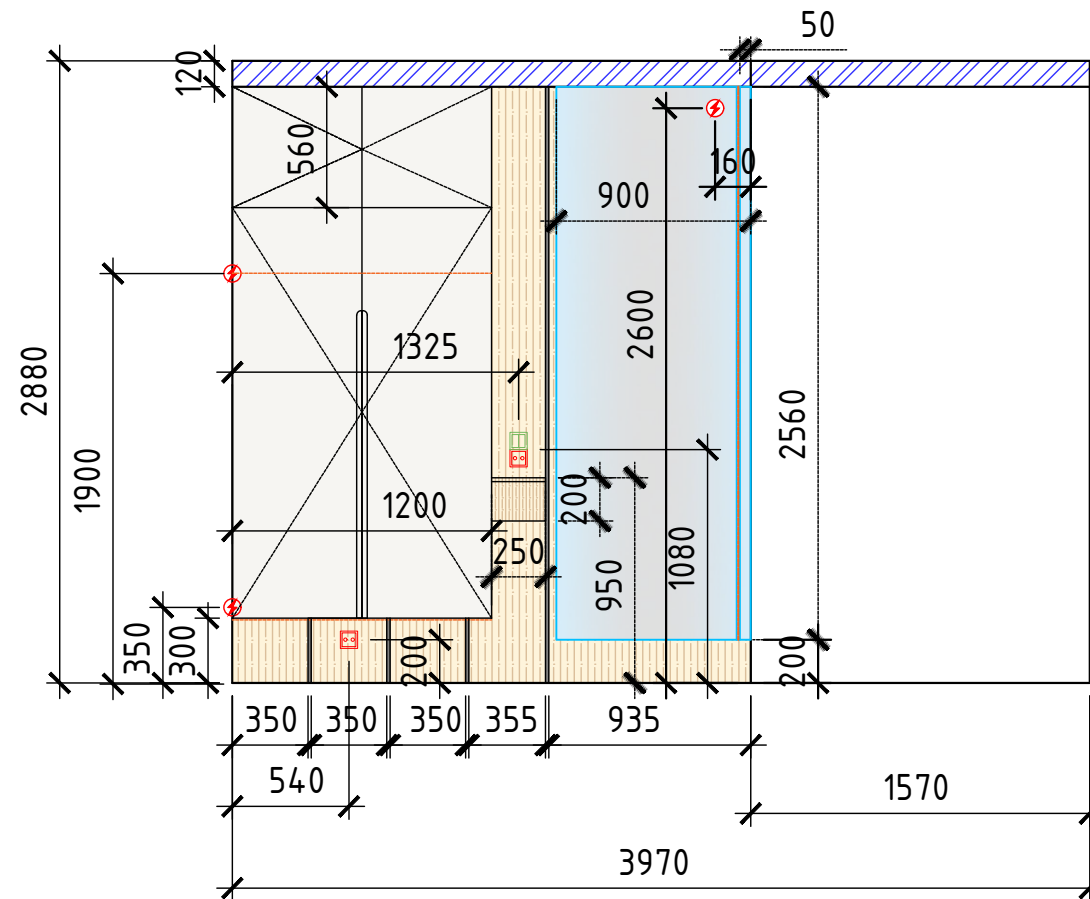
Вид 2



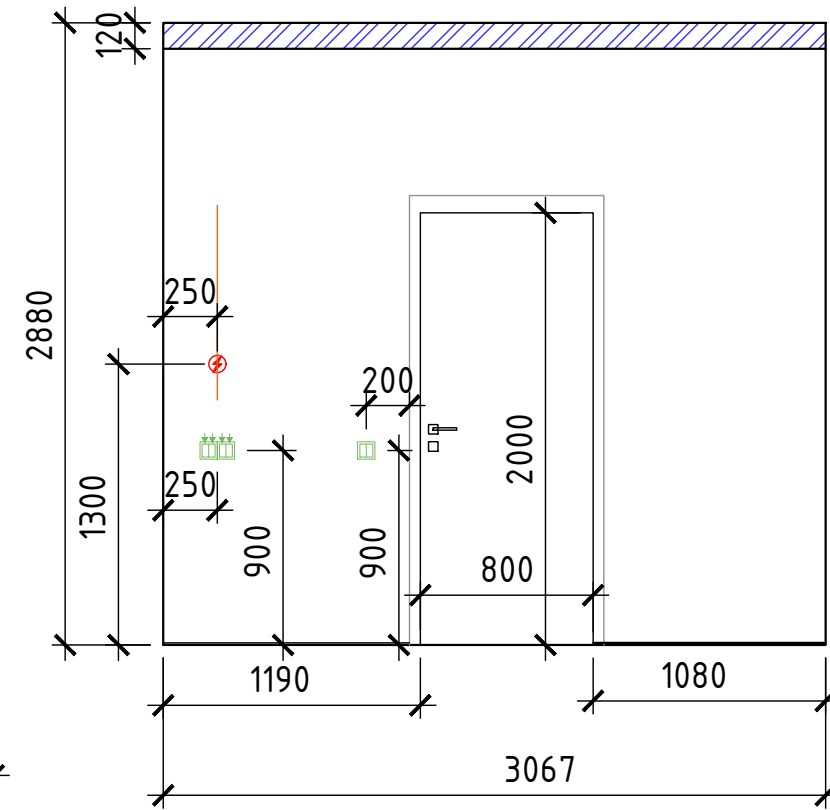
Вид 3



Вид 4



Вид 5



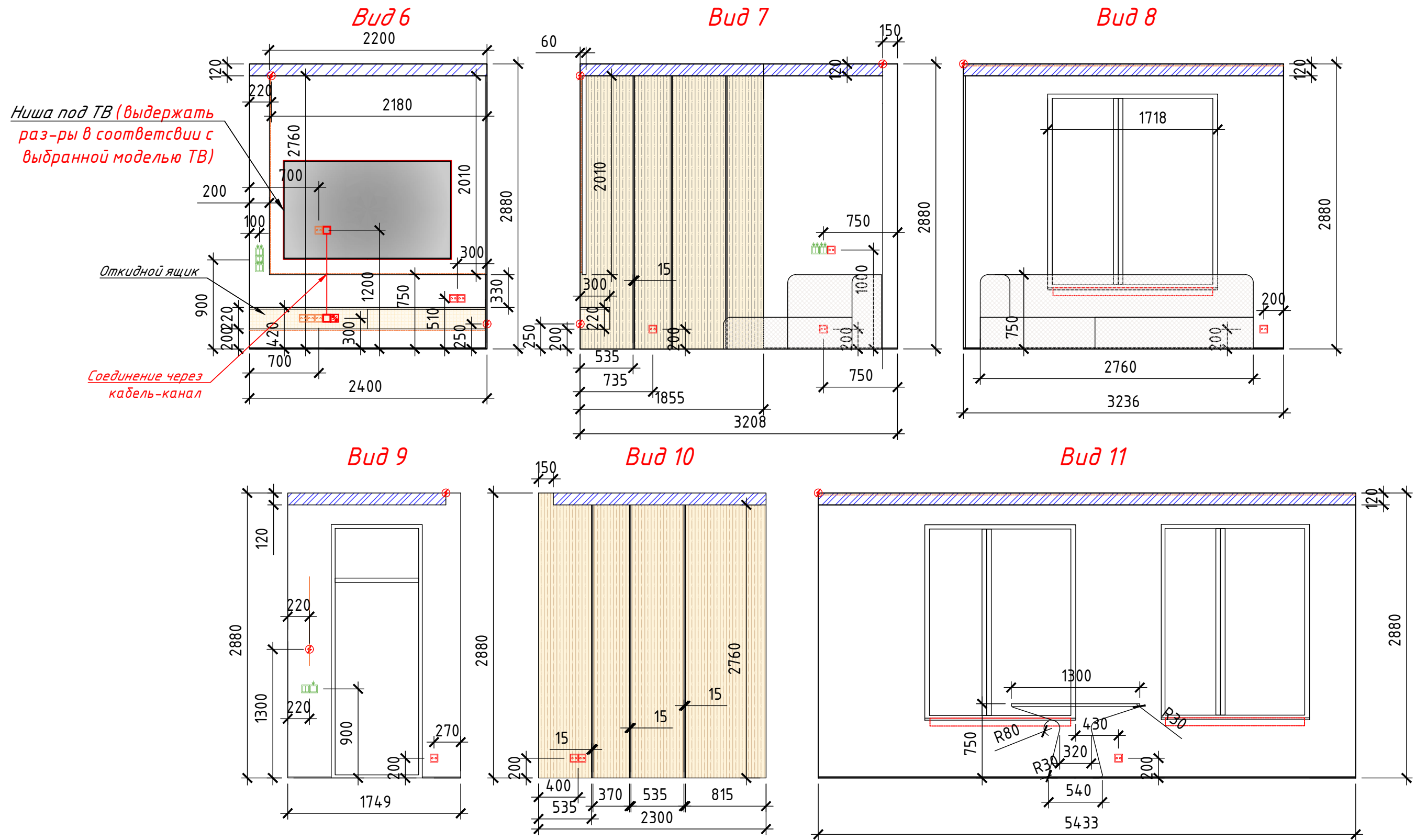
Примечание:
- Точные размеры смотреть по месту

Разработка дизайн-проекта квартиры "MiSo"

Стадия	Лист	Листов
И	24	

Развертки стен





Примечание:
- Точные размеры смотреть по месту

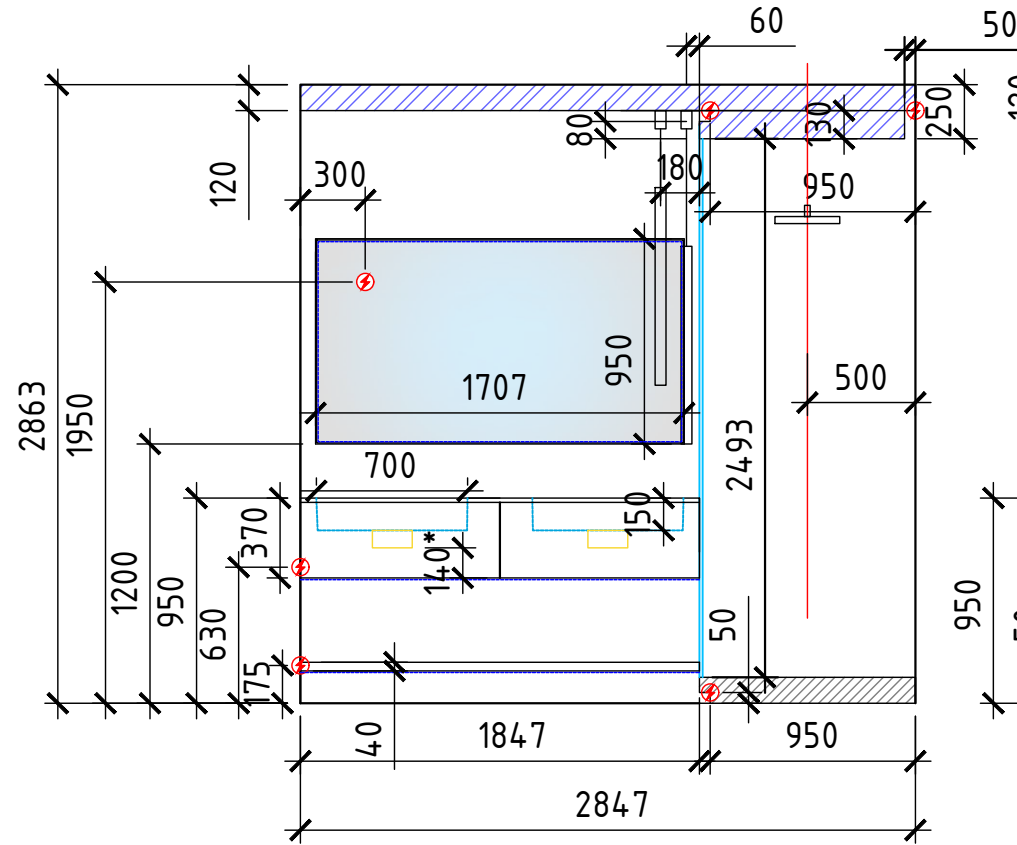
Разработка дизайн-проекта квартиры "MiSo"

Стадия	Лист	Листов
И	25	

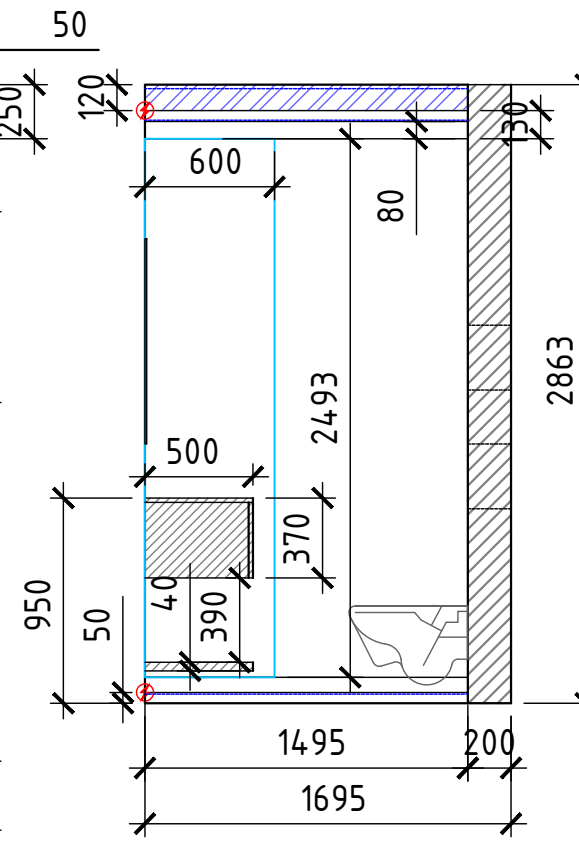
Развертки стен



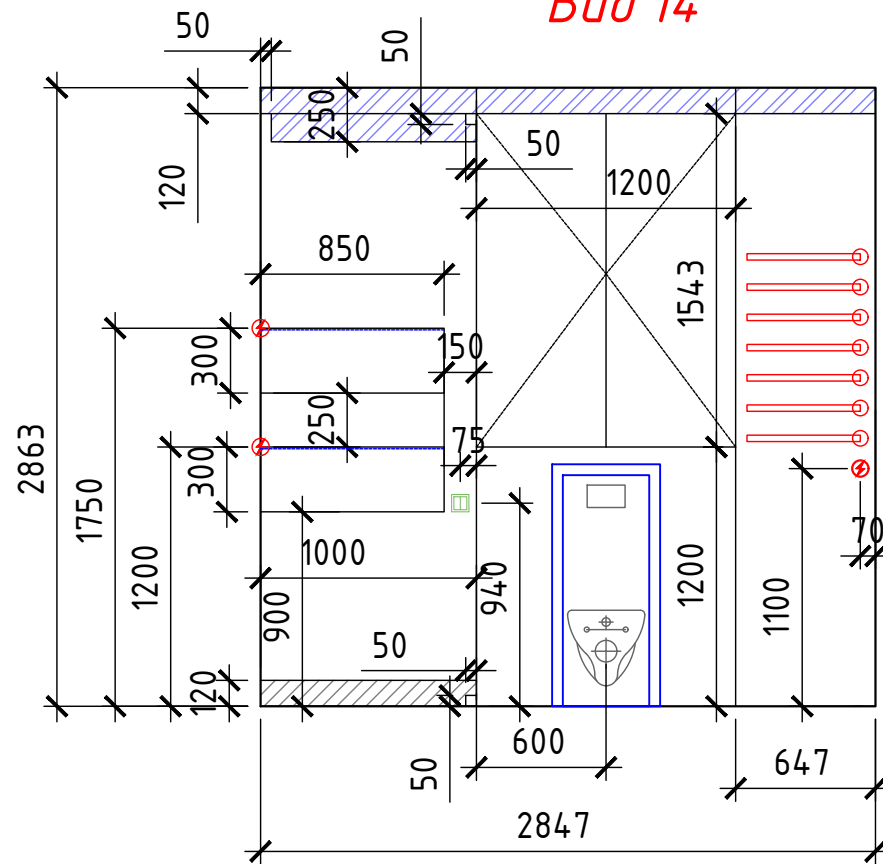
Вид 12



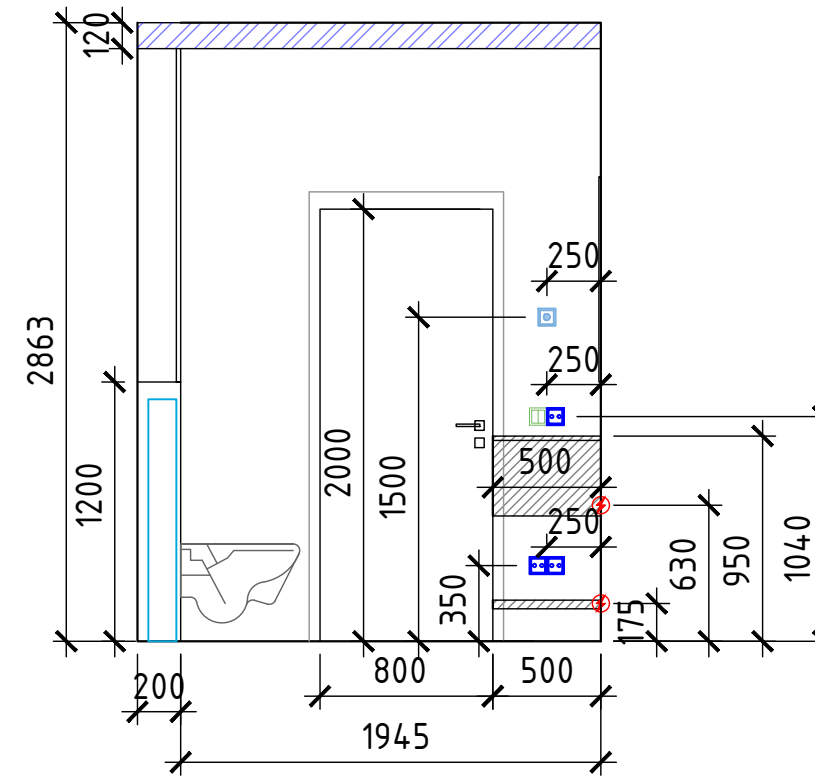
Вид 13



Вид 14



Вид 15



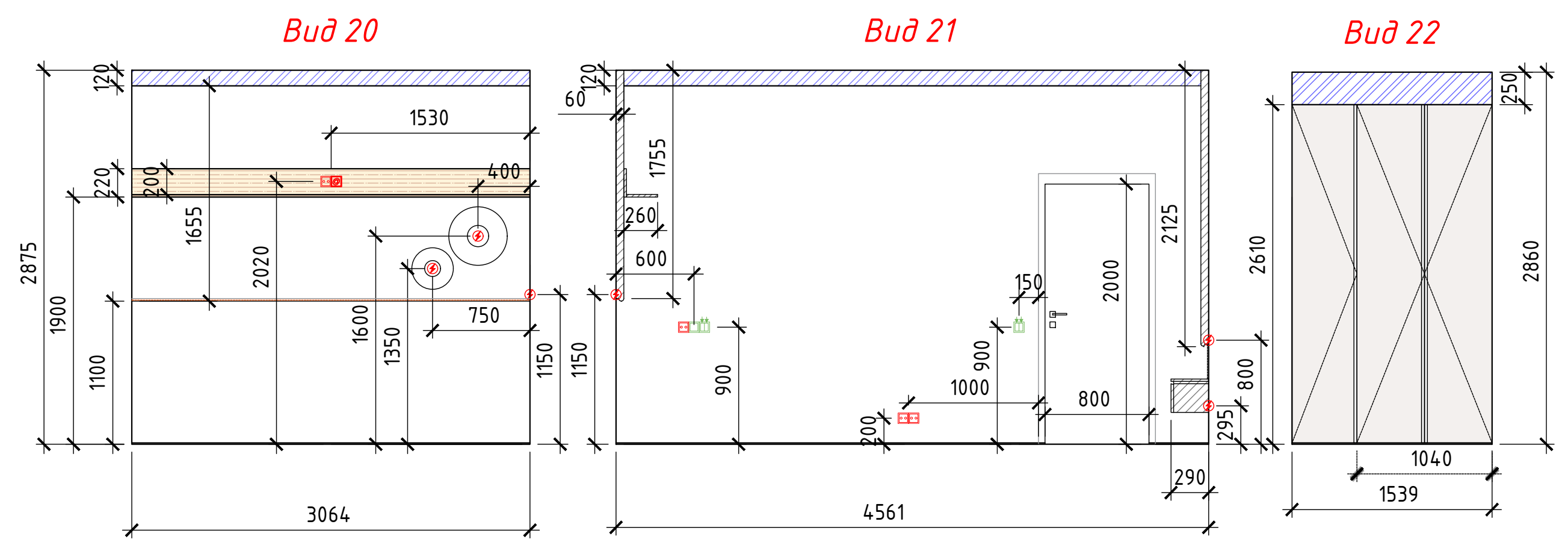
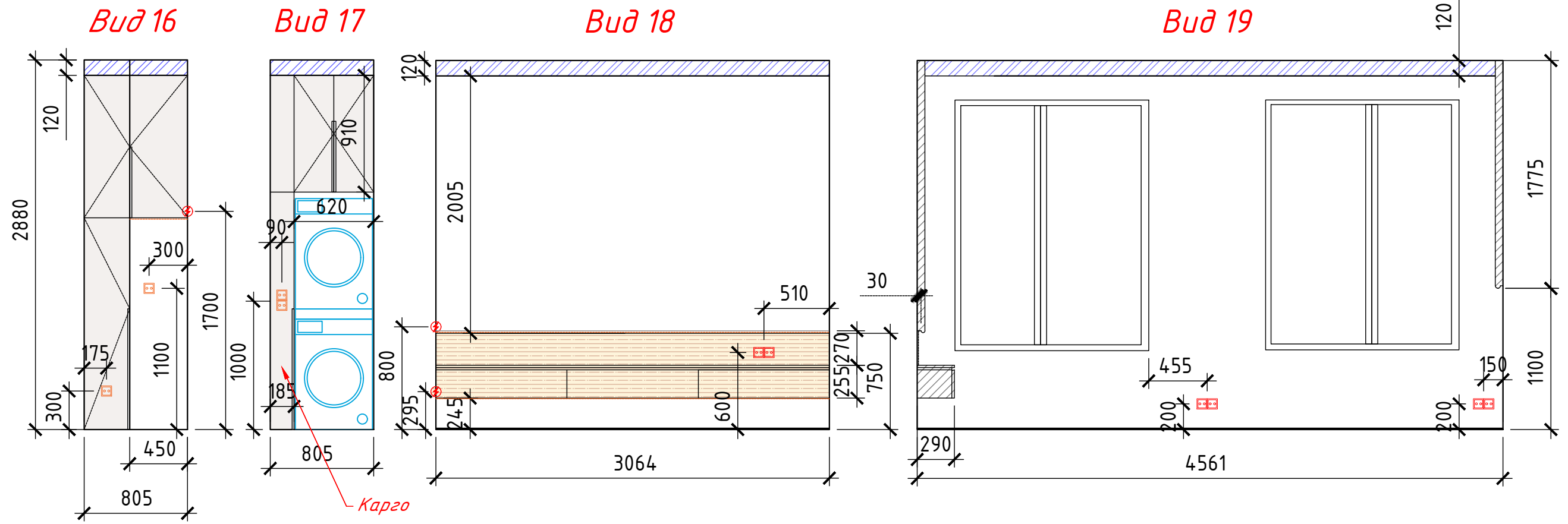
Примечание:
- Точные размеры смотреть по месту

Разработка дизайн-проекта квартиры "MiSo"

Стадия	Лист	Листов
И	26	

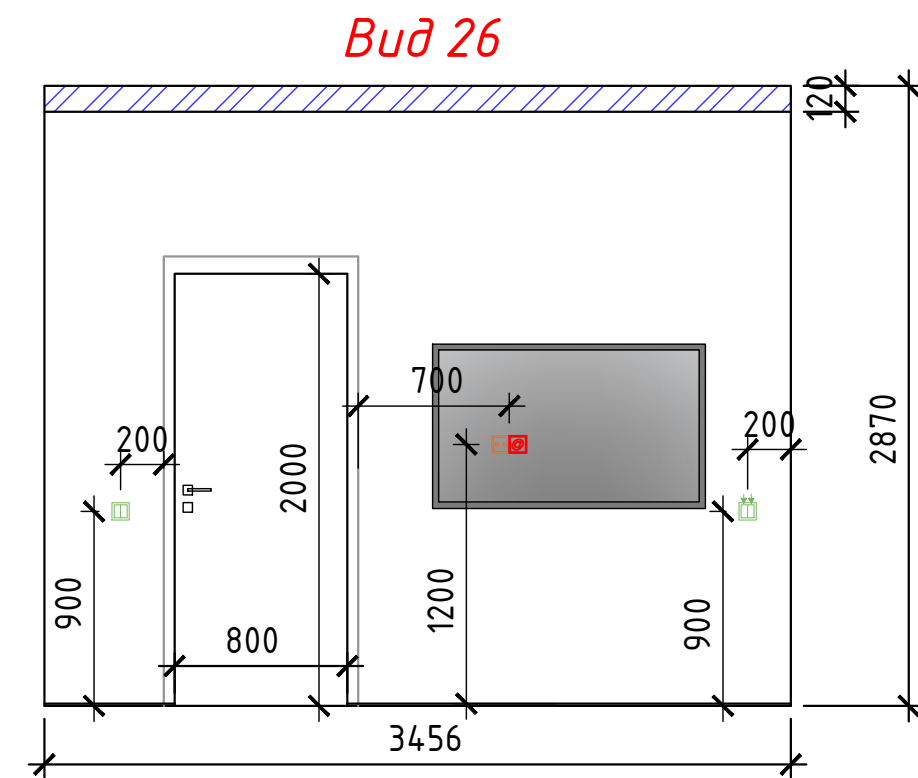
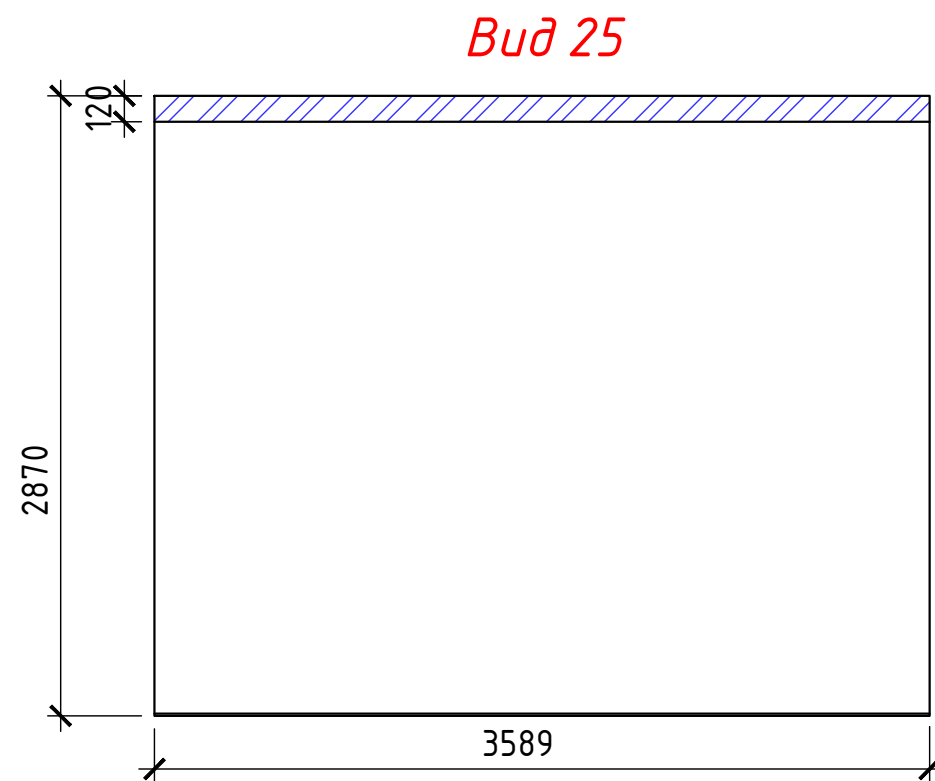
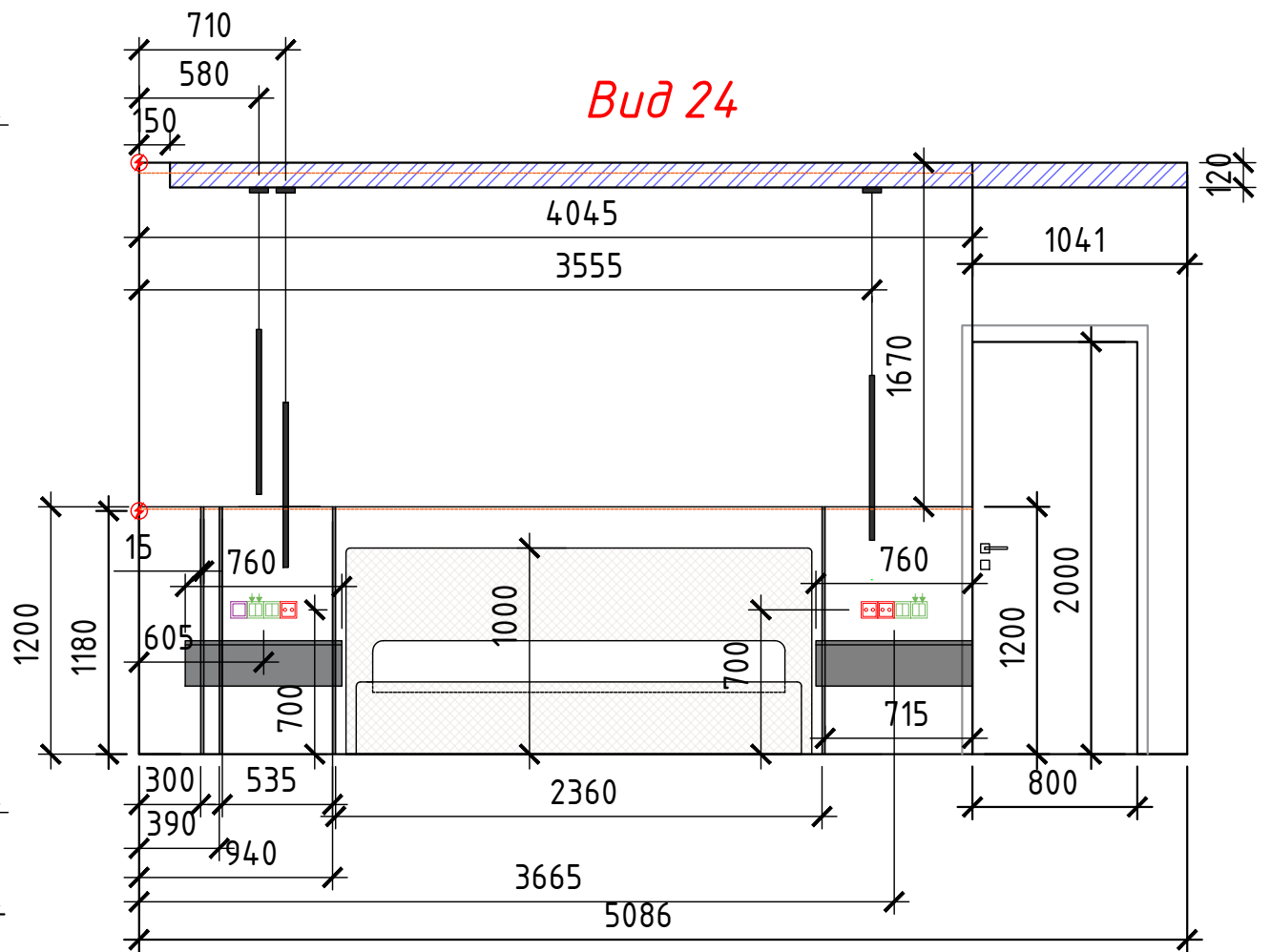
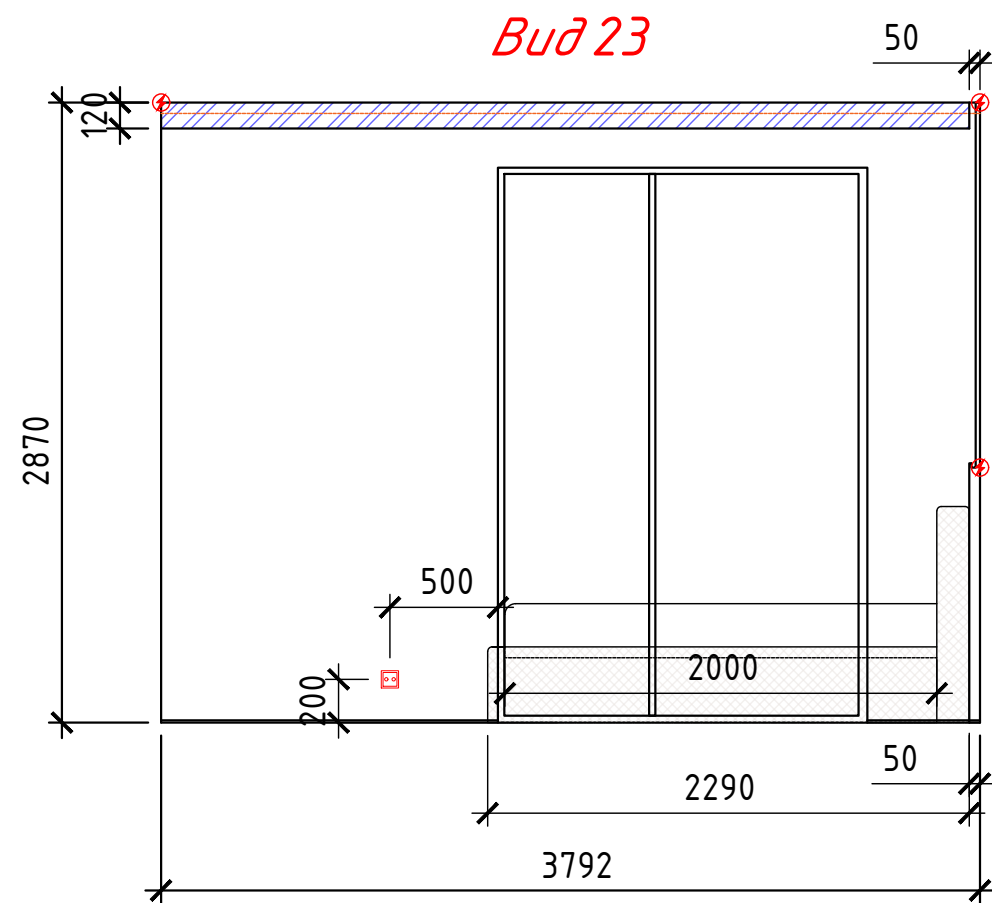
Развертки стен





Примечание:
- Точные размеры смотреть по месту

Разработка дизайн-проекта квартиры "MiSo"	Стадия	Лист	Листов
	И	27	
Развертки стен			



Примечание:
- Точные размеры смотреть по месту

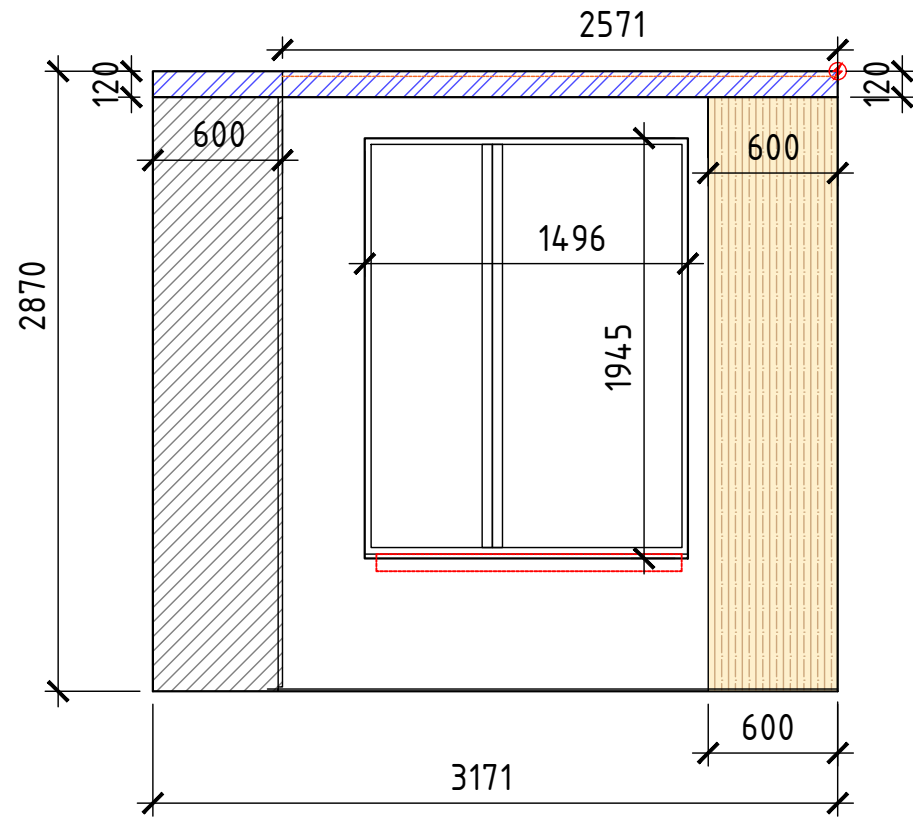
Разработка дизайн-проекта квартиры "MiSo"

Стадия	Лист	Листов
И	28	

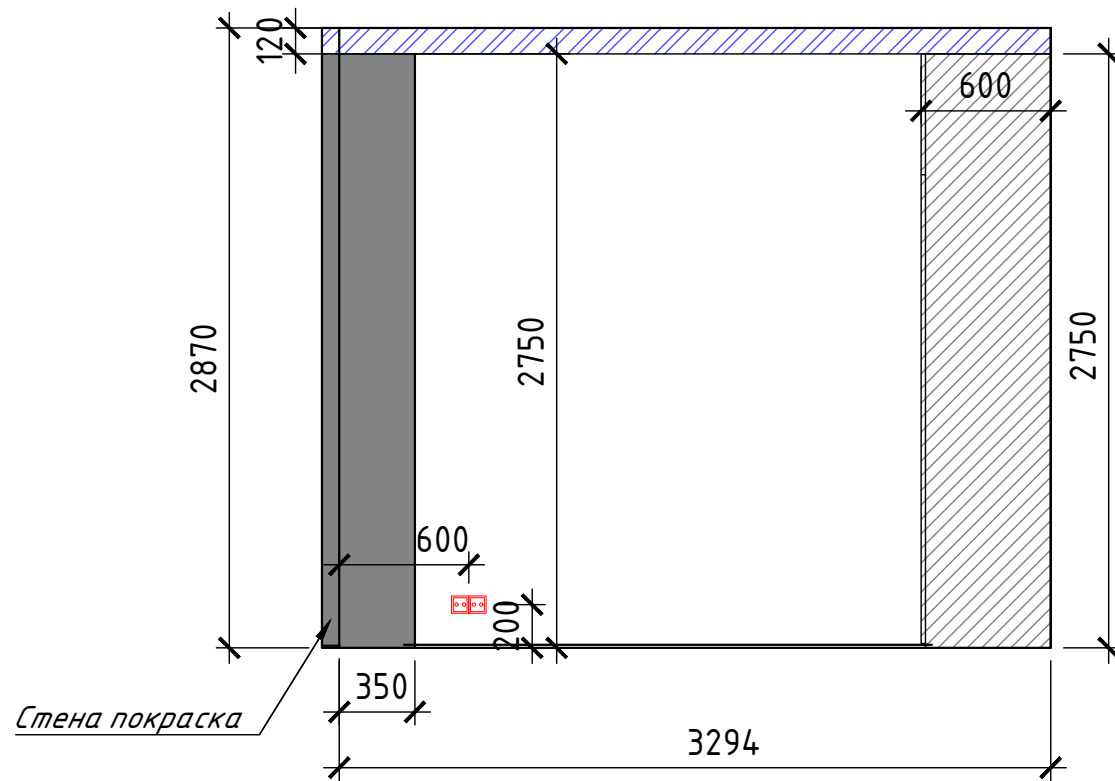
Развертки стен

 **Dking**

Вид 27

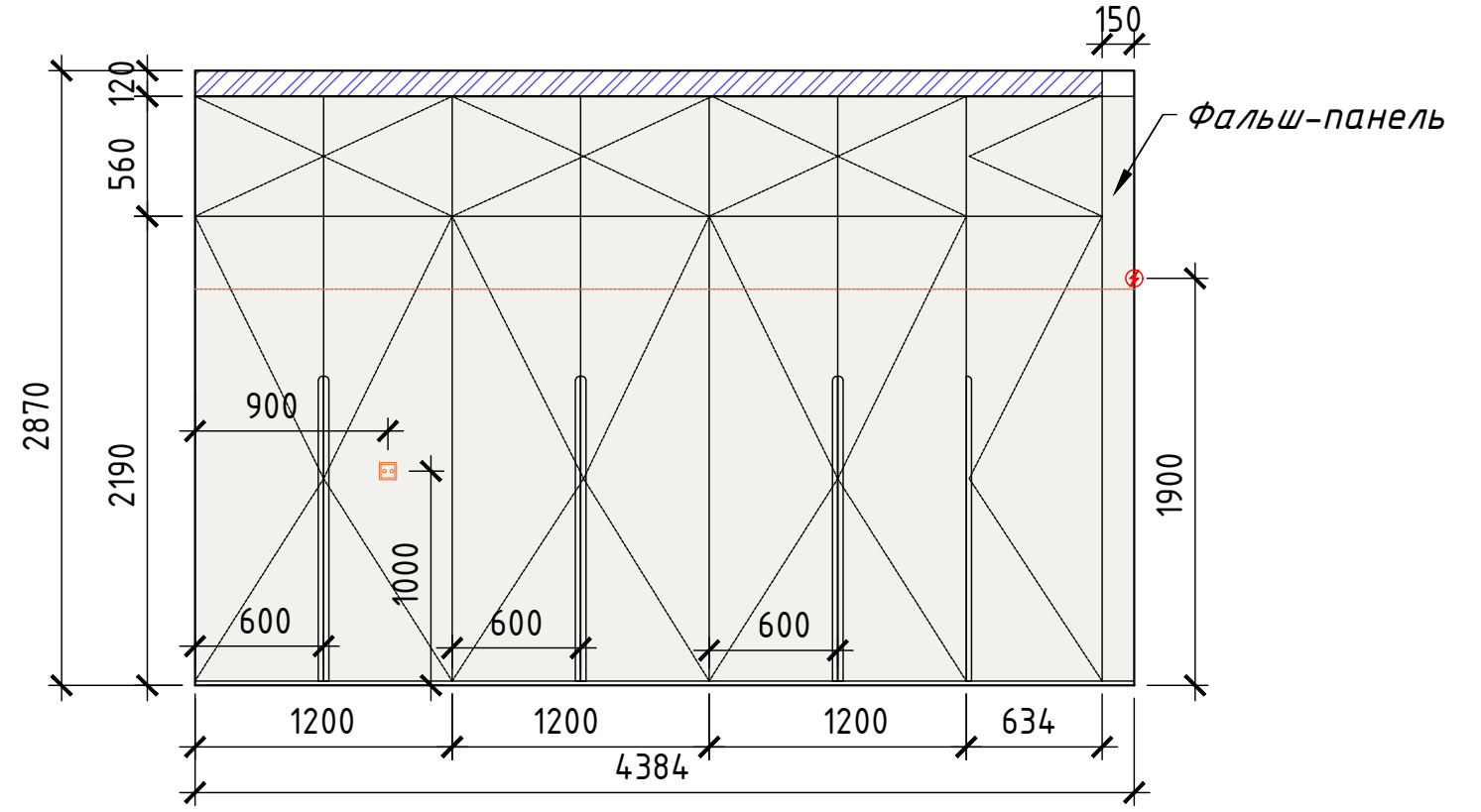


Вид 29



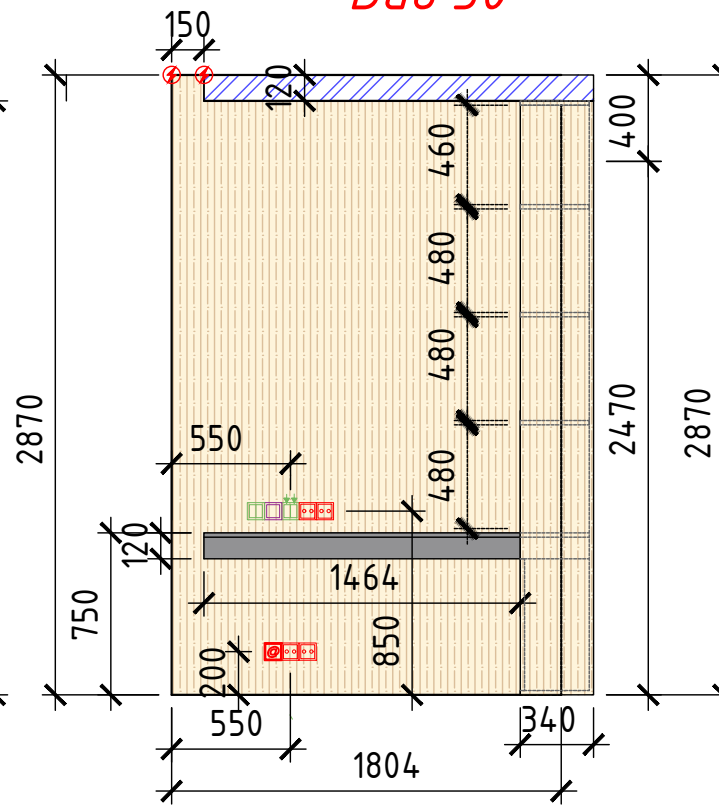
Стена покраска

Вид 28

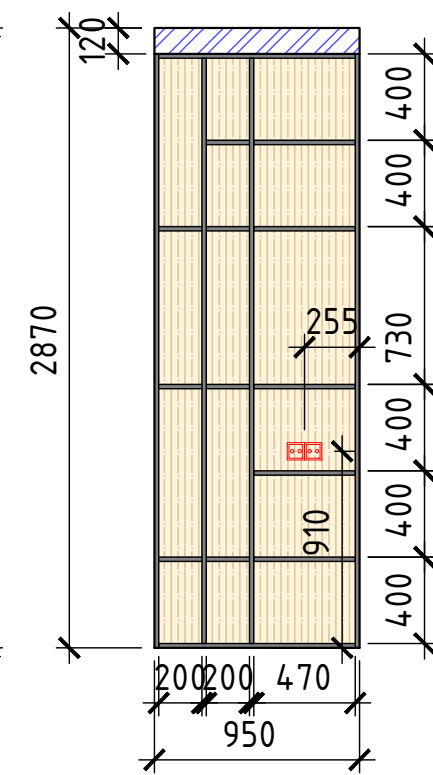


Фальш-панель

Вид 30



Вид 31



Примечание:
- Точные размеры смотреть по месту

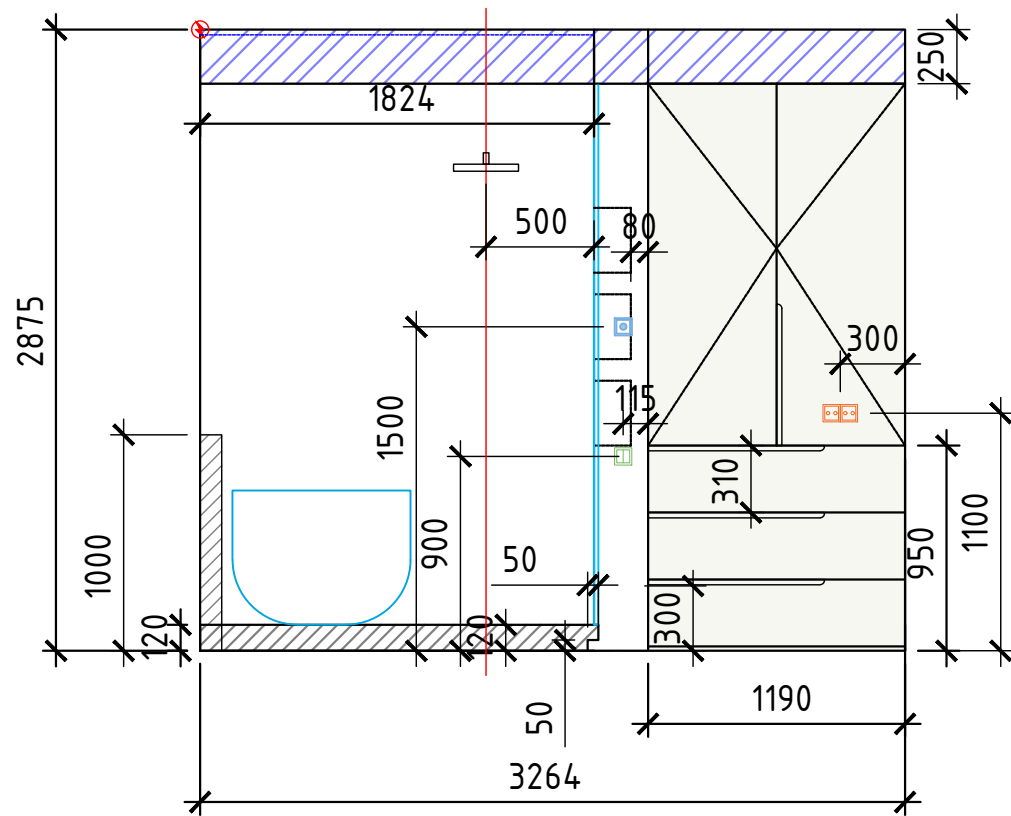
Разработка дизайн-проекта квартиры "MiSo"

Стадия	Лист	Листов
И	29	

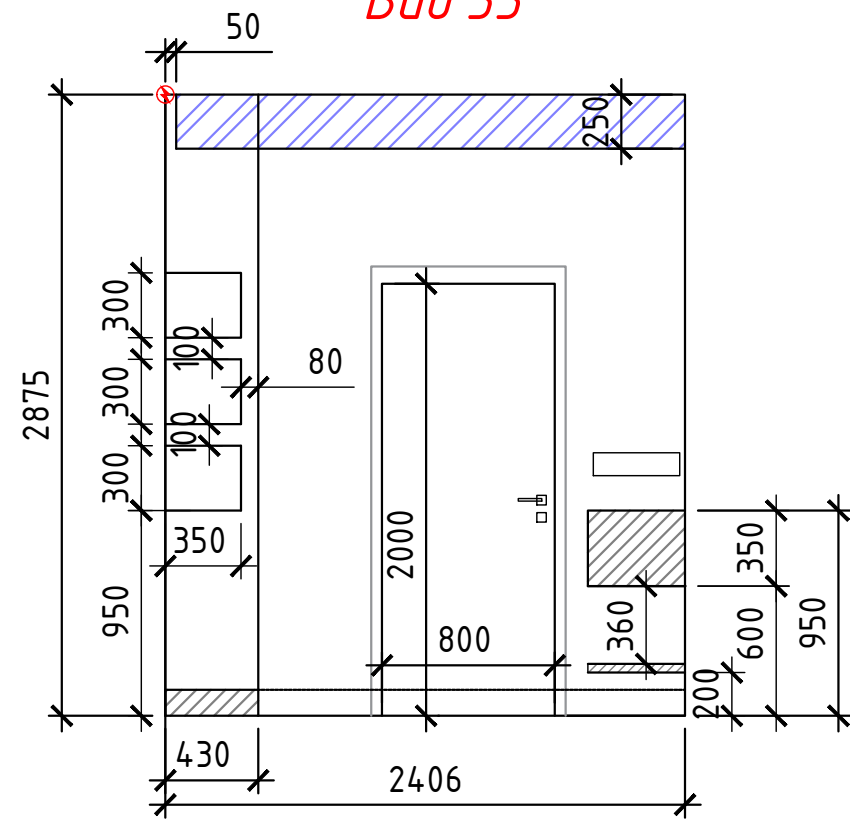
Развертки стен



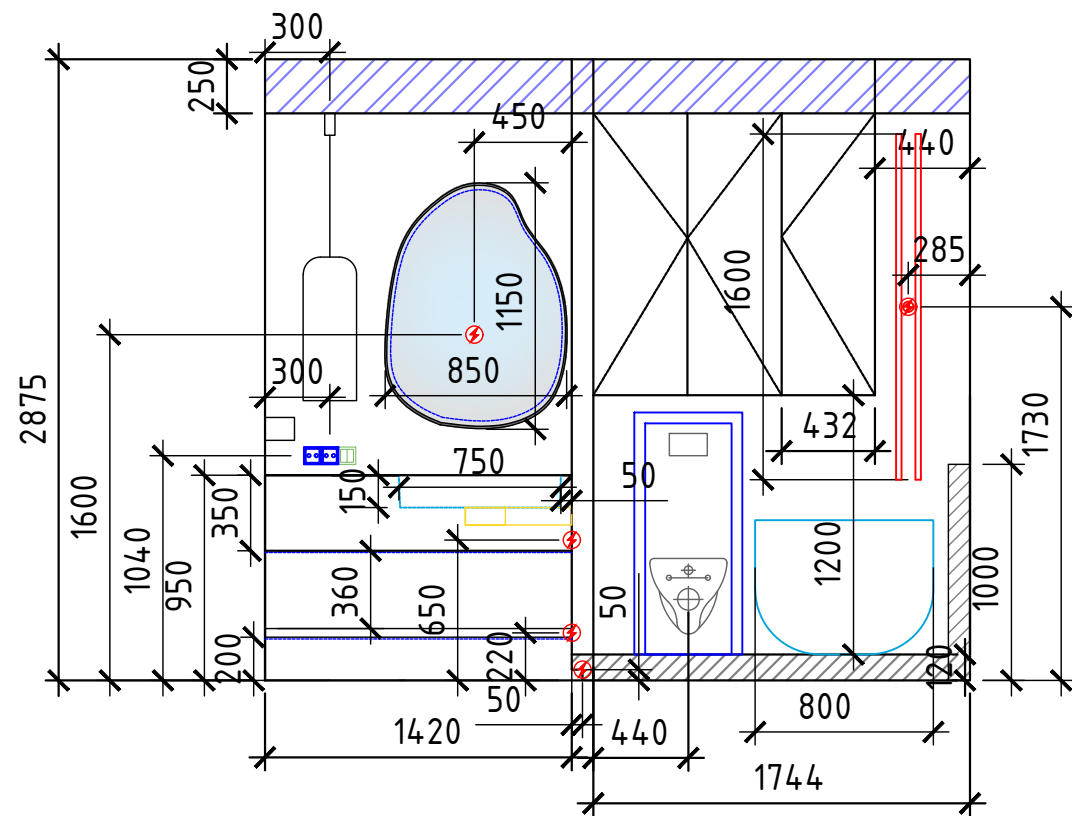
Вид 32



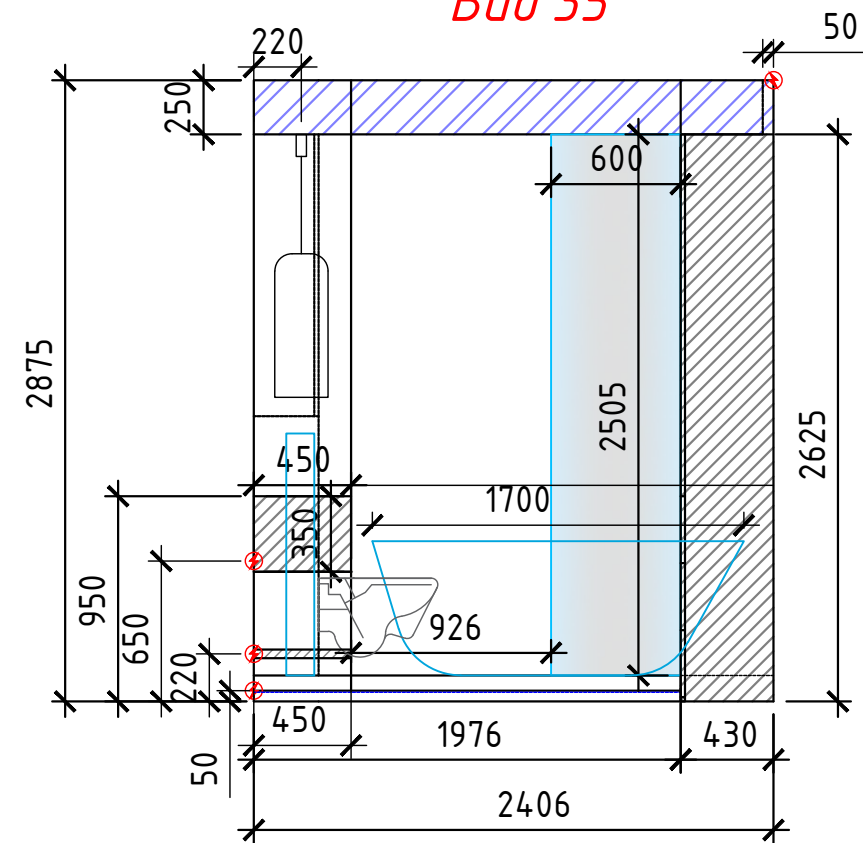
Вид 33



Вид 34



Вид 35



Примечание:
- Точные размеры смотреть по месту

Разработка дизайн-проекта квартиры "MiSo"

Стадия	Лист	Листов
И	30	

Развертки стен

